

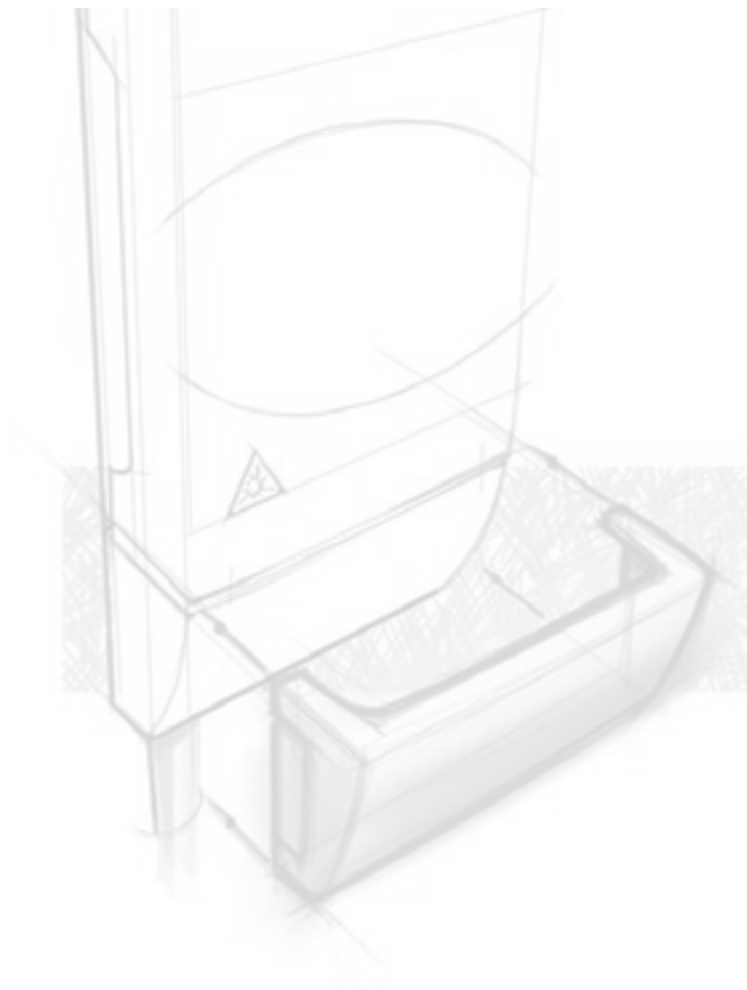
Osprzęt ostatniej mili

Oficjalny partner



Spis treści

O firmie	1
Obszary o dużym poziomie zaludnienia, lokale wielorodzinne	2 - 3
Obszary o dużym poziomie zaludnienia, lokale wielorodzinne	4 - 5
Sieć napowietrzna, pojedynczy lokal mieszkalny.....	6 - 7



Experti pasywnych sieci światłowodowych

Telenco networks jest wiodącym producentem na rynku telekomunikacyjnym.

Od 1999 roku, firma projektuje oraz produkuje rozwiązania do budowy sieci światłowodowych i miedzianych.

Dzięki rozbudowanej strukturze dystrybucyjnej Telenco networks dostarcza swoje produkty do klientów na całym świecie.



Projektowanie i rozwój

Ciągły rozwój produktów podparty jest ponad 20 letnim doświadczeniem działu badań i rozwoju w branży telekomunikacyjnej.

Wykwalifikowana kadra inżynierów czerpie inspiracje z technicznych wyzwań jakie stawia przed nimi innowacyjne podejście do budowy infrastruktury FTTH.

Ergonomia, wydajność oraz skalowalność produktów są kluczowymi kryteriami, które pozwalają na spełnienie wymogów stawianych przez większość konfiguracji sieci.

Sprawdzona logistyka

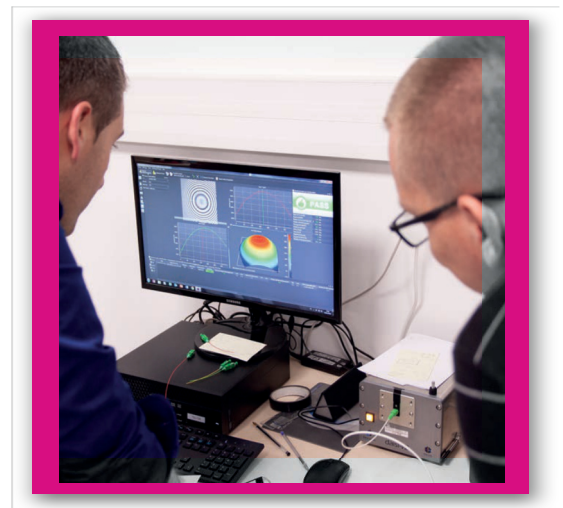
Jako sprawdzony eksporter (Approved Exporter), procesy logistyczne (import-export) nie stanowią dla firmy Telenco żadnej tajemnicy.

Zachowanie standardów Incoterms gwarantuje najwyższą jakość dostaw.

Tylko w 2020 roku eksport i import wyniósł 20 000 ton i obejmował ponad 70 krajów.

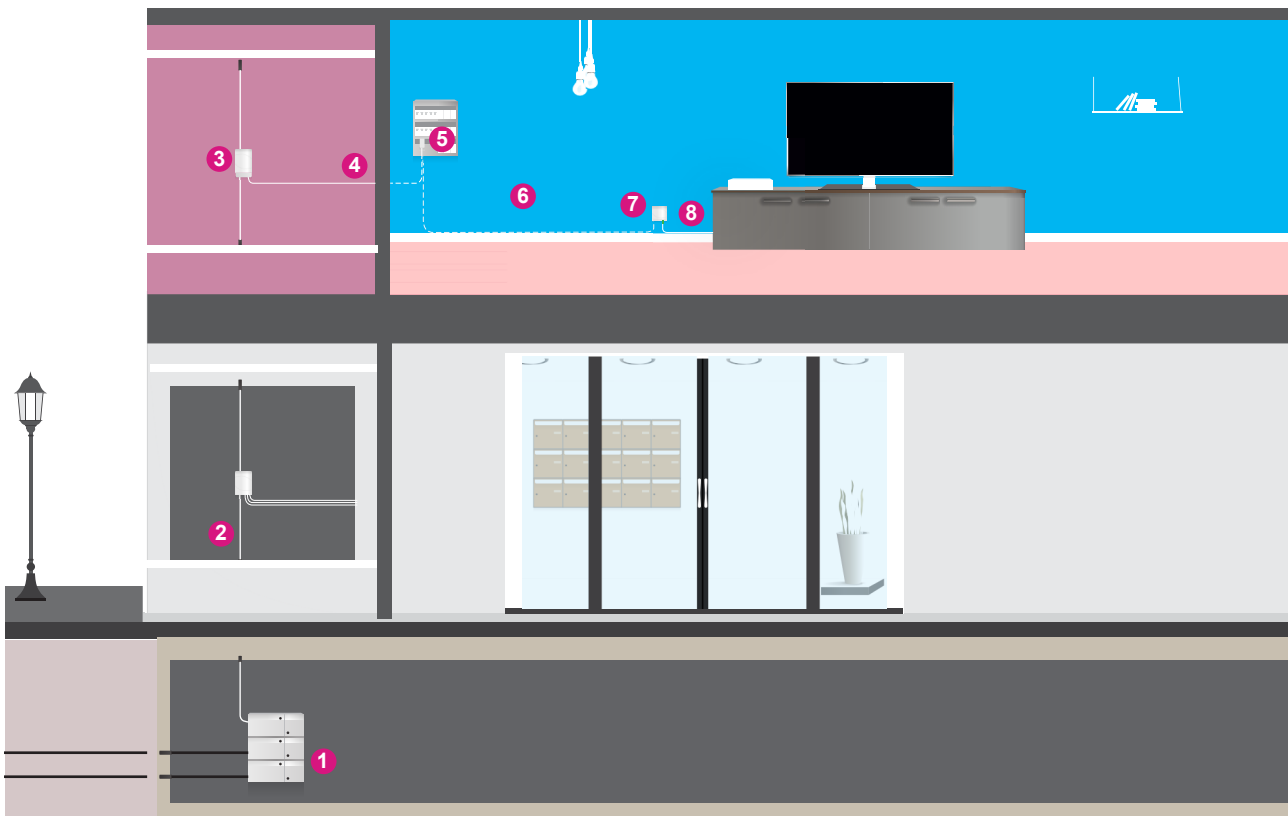
Kontrolowany proces jakościowy

Certyfikacja ISO 9001 gwarantuje jakość i wydajność organizacji



Obszary o dużym poziomie zaludnienia, lokale wielorodzinne

Pierwszy scenariusz pokazuje budynek wielopiętrowy z określoną ilością lokali na każdym piętrze. Wprowadzenie kabli światłowodowych odbywa się w piwnicy. Splitter zlokalizowany jest w skrzynce budynkowej (1). Kabel łatwego dostępu Eline (2) rozprowadza światłowód na poszczególne piętra budynku. Skrzynka terminalowa (3) umożliwia podłączenie klienta końcowego, dropowym, abonenckim kablem światłowodowym (4). Kabel ten biegnie dalej do kolejnego punktu dystrybucyjnego Elina DTIO (5) zlokalizowanego w lokalu. W tym przypadku kabel Dropic LM1L z prefabrykowanymi złączkami (6) rozprowadzony jest po mieszkaniu i zazwyczaj doprowadzony jest do pokoju gościnnego gdzie zamontowane jest gniazdo abonenckie PTO serii 90 (7). Z tego punktu patchcordem (8) podłączamy urządzenie ONT.



Skrzynka budynkowa Eline® PMI 1

Służy do połączenia kabla dystrybucyjnego z kablem łatwego dostępu. Skrzynka zaprojektowana jest do bezpośredniego montażu na ścianie.



- do 72 spawów
- podłączenie do 12 abonentów
- wersja z tackami do spawów lub z polem komutacyjnym
- miejsce na zapas kabli

Eline® DTIO 5

Eline DTIO jest pośrednim punktem dystrybucyjnym, zazwyczaj zlokalizowany jest w przedpokoju mieszkania. Eline DTIO przystosowany jest do montażu na szynie DIN.



- wersja z tackami do spawów lub z polem komutacyjnym
- do 4 połączeń optycznych





Skrzynka terminalowa Eline® PBI 3

Skrzynka terminalowa Eline® PBI umożliwia połączenie kabla łatwego dostępu z kablem abonenckim. Skrzynka posiada skalowalny system zarządzania włóknami jak również tackę spawów dla włókien G.657

- wersja z tackami do spawów lub z polem komutacyjnym
- podłączenie do 12 abonentów
- do 32 spawów

Eline® seria PTO 90 7

Skrzynka ta umożliwia optymalne zarządzanie włóknami światłowodowymi.

- kontrola promienia gięcia
- różne wejścia kabli
- zwiększona ochrona mechaniczna



Droptic® patch cord 8

Droptic patch cord łączy OTO z urządzeniami abonenckimi.

Wzmocniona wewnętrzna konstrukcja sprawia, że patchcord posiada znakomite właściwości mechaniczne. Patchcord ma średnicę 2,8 mm i zbudowany jest z powłoki LSZH oraz włókna G.657.A2.

Kabel wyposażony jest w złącza SC/APC i furulę z tlenku cyrkonowego.

- wysoko niezawodny produkt
- wyspane właściwości odpornościowe na zgniatanie i ciągnięcie
- właściwości optyczne kontrolowane przez ekspertów



Eline® kabel łatwego dostępu 2

- szeroka gama kabli do 144 włókien
- od 2 do 12 włókien w wiązce
- zgodność z dyrektywą CPR



Droptic® LM1 Kabel Drop 4

Droptic® LM1 jest kablem drop dla zastosowań wewnątrz budynku.

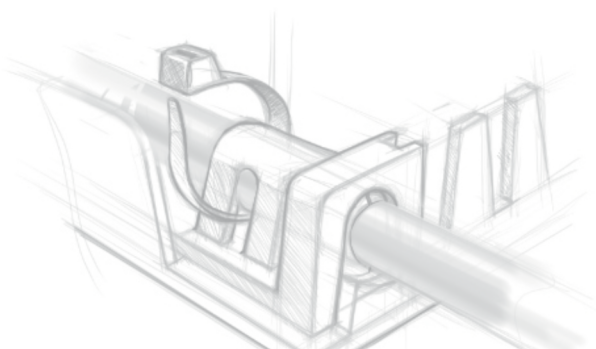
- niewielka średnica
- wyspane właściwości odpornościowe na zgniatanie i ciągnięcie dzięki 2 prętom FRP
- zgodność z dyrektywą CPR



Droptic® LM1L Kabel Drop 6

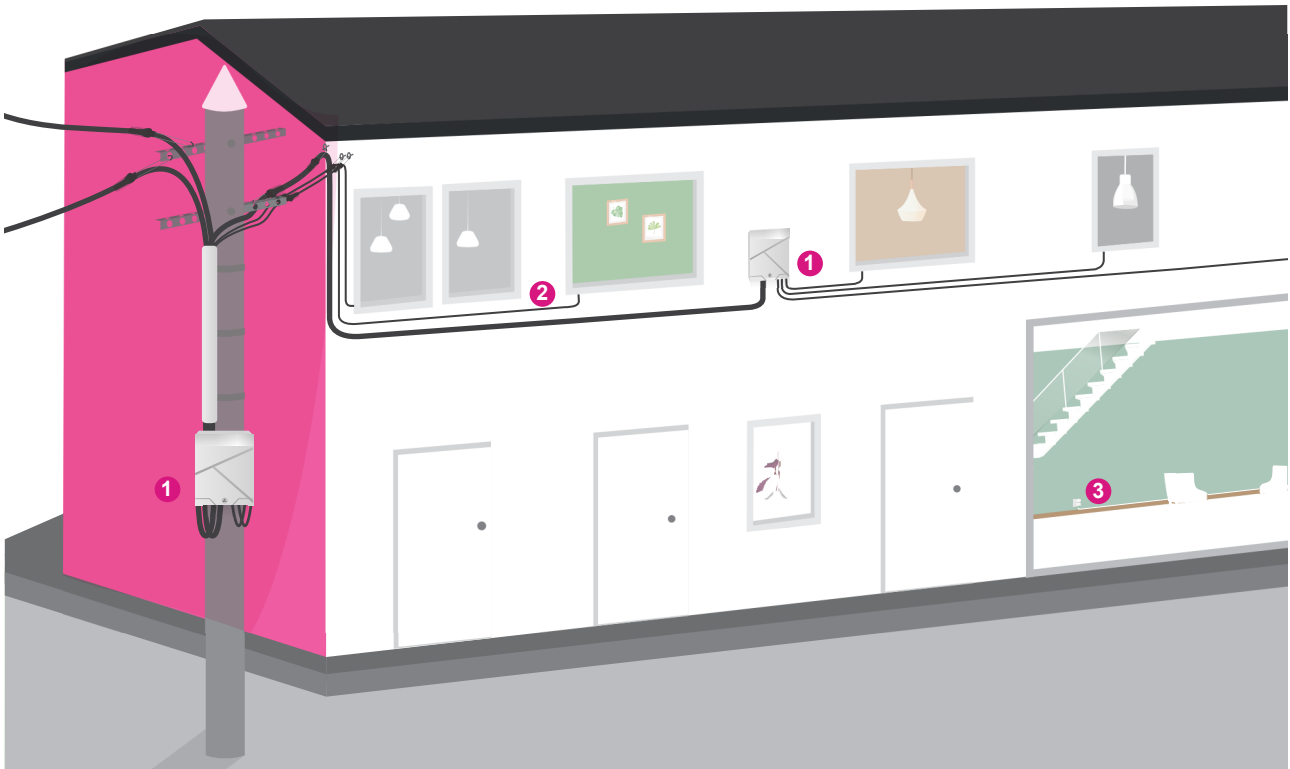
Kabel ten służy do przesyłu sygnału optycznego do OTO. Został on specjalnie skonstruowany do połączenia urządzeń wewnątrz budynków.

- zredukowana średnica
- optymalny promień gięcia



Obszary o niskim poziomie zaludnienia, lokale wielorodzinne

W tym scenariuszu koncentrujemy się na budynkach w obszarze o niskim poziomie zaludnienia. Skrzynka terminalowa (PBO T2) (1) umiejscowiona jest na słupie. Druga skrzynka terminalowa (PBO T1) (1) znajduje się na fasadzie budynku i stąd rozprowadzany jest światłowód do mieszkań w budynku. Ze skrzynek PBO T1 i PBO T2 kabel dropowy Droptic LM2 (2) biegnie wzdłuż fasady budynku lub przecina ulicę (krótki odcinek) aż do gniazda abonenckiego Eline PTO serii 90 (3)



Eline® PBOT1/T2 1

Eline® PBO jest punktem dostępowym do zastosowań wewnątrz i na zewnątrz budynku. Skrzynka umożliwia podłączenie do 6 odbiorców jak również montaż dodatkowych 2 kabli dystrybucyjnych.

- kompaktowa obudowa
- szybki i intuicyjny montaż
- instalacja na wszystkich rodzajach słupów i fasad

Droptic® LM2 Kabel Drop 2

Droptic® LM1 jest kablem drop dla zastosowania wewnątrz i zewnątrz budynkowego.

- dla wszystkich technik instalacji: (ciągnięcia, przyklejania)



Eline® seria PTO 90 3

Gniazdo abonenckie ta umożliwia optymalne zarządzanie włóknami światłowodowymi.

- kontrola promienia gięcia
- różne wejścia kabli
- zwiększona ochrona mechaniczna



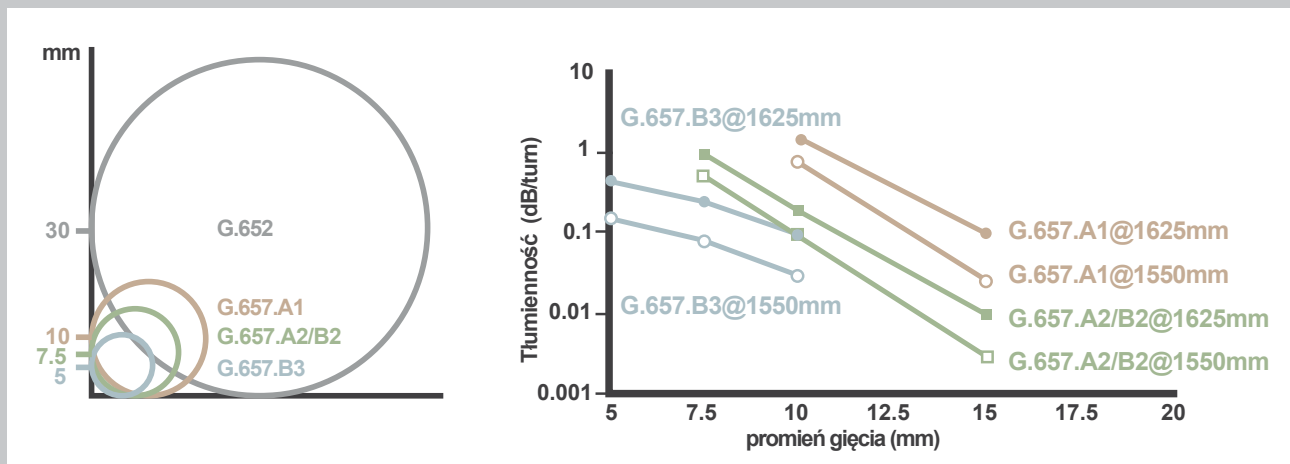
KWESTIE TECHNICZNE

Droptic® Wrażliwość włókna na zginanie

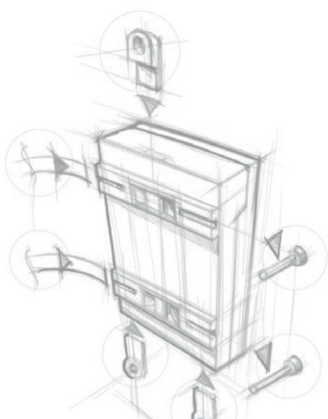
Międzynarodowy Związek Telekomunikacyjny (ITU) ustanowił kategorie wrażliwości włókien światłowodowych na zginanie.

Telenco networks dostarcza rozwiązania zgodnie z rekomendacjami Międzynarodowego Związku Telekomunikacyjnego (ITU) (włókna G.657A2 lub G.677B3)

Kontrola jakości dla kabli z serii Droptic® opiera się na badaniu ich parametrów na 3 długościach fal (1310nm, 1550nm i 1625nm), zapewniając zgodność z porządzanymi wartościami. To gwarantuje optymalne zastosowanie produktów Telenco dla sieci GPON oraz pozwala na przyszłościową aplikację z technologiami WDM PON i XGPON.

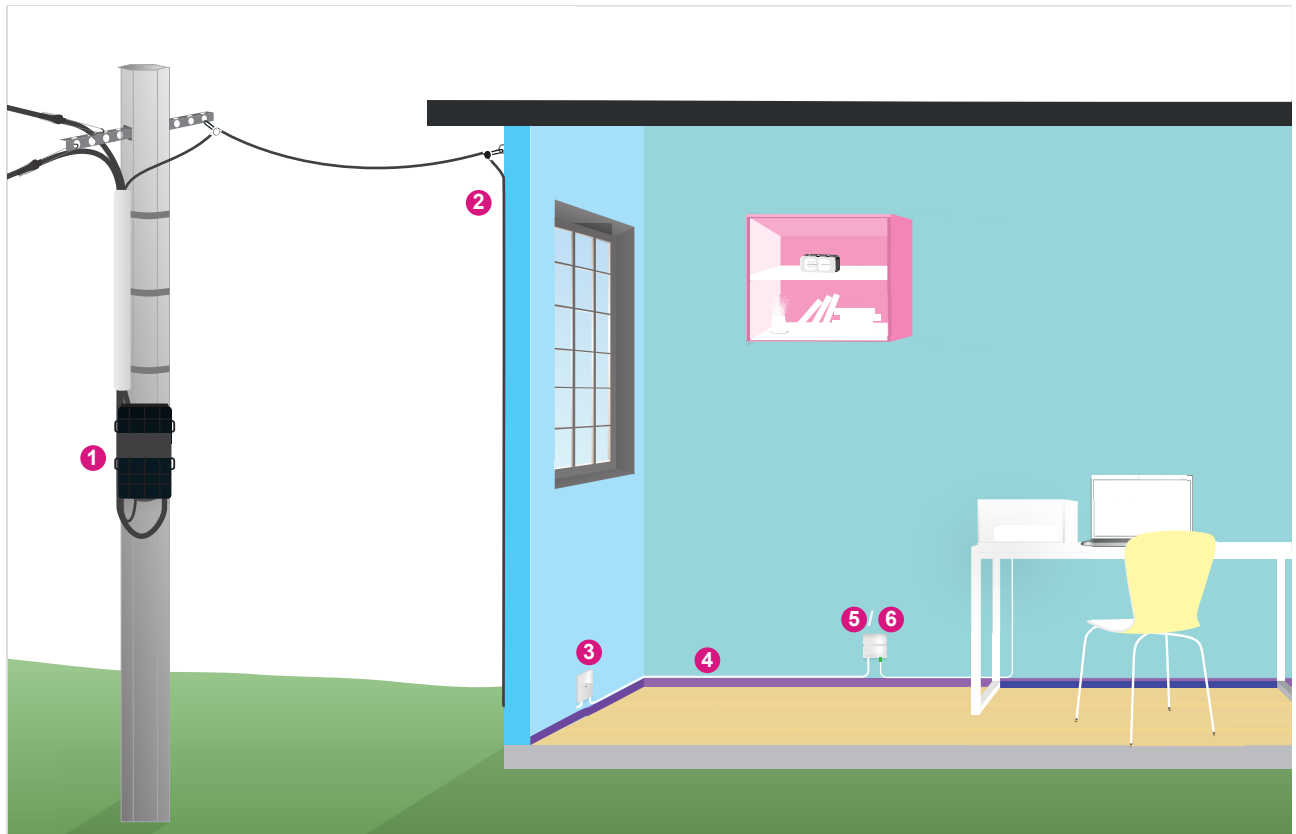


Zródło : ITU-T G657 rekomendacje – 11/2016)



Sieć napowietrzna, pojedynczy lokal mieszkalny

W tym przypadku koncentrujemy się na budynkach jednorodzinnych i wielorodzinnych w obszarze o niskim poziomie zaludnienia. Ze skrzynki terminalowej (PBO G) (1) zawierającej splitery i umiejscowionej na słupie możemy podłączyć lokal mieszkalny przy pomocy kabla Droptic LX030PU (2). W skrzynce PTO Access (3) następuje połączenie kabla LX030PU i kabla wewnętrzzbudynkowego Droptic LM1L (4). Koniec kabla Droptic LM1L podłączony jest do Eline PTO One (5) lub Eline PTO 80 (6).



Uchwyty odciągowe i przelotowe

W naszej ofercie znajdują Państwo również zawieszki dla kabli okrągłych, ósemkowych, płaskich oraz Drop.





Eline® PTO One 5

Gniazdo abonenckie Eline PTO One spełnia wszystkie wymagania stawiane przez sieci FTTH i FTTO.

- kompaktowy design
- kontrola promienia gięcia
- prosty i szybki montaż

PBO G 1

Mufa światłowodowa przystosowana jest do montażu na wszystkich rodzajach słupów i fasad. Dzięki ochronie IP67 możliwy jest również montaż w studniach kablowych. Mufa wyposażona jest w splitter 1 x 8 SC/APC i 8 adapterów SC/APC.



- podłączenie do 8 abonentów
- do 18 spawów

Eline® PTO Access 3

Skrzynka Eline PTO Access umożliwia połączenie kabla drop zewnętrznego z wewnętrznym.

- kontrola promienia gięcia
- zwiększona ochrona mechaniczna
- różnorodne wejścia kabli



Droptic® LM1L drop cable 4

Dzięki zoptymalizowanej średnicy (\varnothing 2.8mm) i elastycznej konstrukcji, kabel Droptic® LM1L jest idealnym rozwiązaniem dla zastosowań wewnątrzbudynkowych.

- bardzo dobre właściwości gięcia
- niska średnica



Eline® PTO80 series 6

Eline® PTO serii 80 idealnie nadaje się do instalacji w sieciach FTTH i FTTO.

- kompaktowa obudowa



Droptic® LX030PU kabel drop 2

The Droptic® LX030PU jest kablem dropowym skonstruowanym dla zastaw napowietrznych dla przęseł do 70 metrów oraz do montażu na fasadach budynków. Kabel jest odporny na promieniowanie UV, jego średnica to jedynie 3 mm.

