

**PRODUKTE FÜR DIE
STRASSENBELEUCHTUNG
UND DIE GESTALTUNG
ÖFFENTLICHER PLÄTZE**

2020

Als **Werkvertretung mit langjähriger Erfahrung** finden wir gemeinsam mit Ihnen eine innovative Lösung für Ihr Projekt. Wir möchten Ihnen mit diesem Katalog die wichtigsten Informationen zu unserem breiten Produktspektrum in kompakter Form zur Verfügung stellen. Für Ihre Fragen und Wünsche sind wir selbstverständlich jederzeit auch persönlich für Sie erreichbar.



Dipl.-Ing.

Andreas Müller

Vertrieb Außendienst

Tel.: 037382 / 830-18

Mobil: 0173 / 3951728

E-Mail: a.mueller@iv-busch.de



Dipl.-Ing.

Olaf Schellenberg

Vertrieb Außendienst

Tel.: 037382 / 830-17

Mobil: 0173 / 3951727

E-Mail: o.schellenberg@iv-busch.de

DAS ZEICHNET UNS AUS

- Kompetente Beratung durch langjährige Erfahrung
- Innovative Lösungen für Infrastrukturprojekte
- Wegweisende Technologien für Schiene, Straße und Energie
- Breites Produktspektrum und kundenspezifische Lösungen

Ihre Werkvertretung für:



INHALTSVERZEICHNIS

FUNDAMENTROHRE AUS HD-PE	4
BETONMASTTÜREN	6
NIEDERSpannungSSCHALTANLAGEN	7
250A Wandlermessung für Freiluftaufstellung TEN Thüringer Energienetze GmbH & Co. KG	7
630A Wandleranlage für Freiluftaufstellung TEN Thüringer Energienetze GmbH & Co. KG	8
Messschrank für Freiluftaufstellung TEN Thüringer Energienetze GmbH & Co. KG	9
KABELVERZWEIGER	10
Fest- und Marktplatzverteiler mit Kabelauslass	10
Unterflurverteiler Weihnachtsbaum-/Maibaumschacht	11
BELEUCHTUNGSANLAGEN	12
EK 480 Standardgeräte - Ausführung mit Schiebe- / Federklemmtechnik	12
Sicherungskasten EK 480 Standardgeräte	13
Sicherungskasten EK 480 mit Deckelschraube	14
Sicherungskasten EK 480 mit Phasenwechseltechnik	14
Sicherungskasten EK 480 mit Phasenwechseltechnik und DS	15
Sicherungskasten EK 480 für TT-Netz	15
Sicherungskasten EK 480 für TT-Netz mit Deckelschraube	15
Sicherungskasten EK480 mit Überspannungsschutz	16
Überspannungsschutz	17
Sicherungskasten EK 480 mit Überspannungsschutz	18
EK 480 Zubehör	28
Esipha EK 580	29
Sicherungskasten EK 580 - Standardausführungen	31
Sicherungskasten für Leitungsschutzsicherungen EK 214	36
Kantenschutz EK 249	37
Masttüre EK 7	38
Bavaria - Aufsatzleuchte EL 77 mit LED-Einsatz	40
Aufsatzleuchte EL 306 mit LED-Einsatz	42
Aufsatzleuchte EL 306	44
PRODUKTPORTFOLIO LANGMATZ	45
Konisch-runde Standardmaste	46
MASTE UND ZUBEHÖR	46
Konisch-runde Standardmaste	47
Zylindrisch-abgesetzte Standardmaste	48
Konisch-runde Auslegermaste	50
Zylindrisch-abgesetzte Auslegermaste	51
Türausführung nach DIN 49778	52
Technisches Zubehör	52
Maststeckdosen	53
Weihnachtsbaumschacht	53
Mastausleger	54
Traversen	54
ÜBERSpannungSSCHUTZ FÜR LED-BELEUCHTUNGSANLAGEN	55
Auswahlhilfe für LED-Überspannungsschutzgeräte	55
Überspannungsschutz Typ 2 und Typ 2+3 für die Stromversorgung 230 Vac	56
Überspannungsschutz Typ 2+3 für die Stromversorgung 230 Vac + Schutz gegen statische Aufladung	58
Überspannungsschutz Typ 2+3 für die Stromversorgung 230 Vac + TOV-Schutz	58
Überspannungsschutz Typ 2+3 für die Stromversorgung 230 Vac + DALI oder 1-10 V	59
Überspannungsschutz Typ 2+3 für die Stromversorgung 230 Vac + RS485 oder DMX	60
Überspannungsschutz Typ 2+3 für die Stromversorgung 230 Vac + Steuerphase	61
Überspannungsschutz Typ 1+2+3 für die Stromversorgung 230/400 Vac	62
Überspannungsschutz Typ 2+3 für die Stromversorgung 230/400 Vac	62

Fundamentrohre sind eine kostengünstige und schnelle Alternative zu herkömmlichen Fundamenten und können vielseitig eingesetzt werden. Klassische Bereiche sind die Gründung für Straßenbeleuchtungsmasten, Fahnenstän-

gen oder Pfosten für Umzäunungen. Dabei dienen die Fundamentrohre nicht nur dem Schutz vor äußeren Einwirkungen sondern auch der Bodenöffnung für nachträgliche Erdarbeiten.

Vorteile im Überblick

- Leichte Bauweise (HD-PE)
- Guter Halt durch äußeres Rippenprofil
- Sparsamer Betoneinsatz und weniger Erdaushub durch Abmaß des Rohres
- Vereinfachter Masttausch bei Unfallschaden etc.
- Auch kundenspezifische Größen für Kabelauslass möglich
- Ausführung in verschiedenen Längen und Durchmessern
- Abdeckungen zum Schutz vor Eindringen von Sand oder Bodenaushub als Zubehör lieferbar

Materialbeschreibung

- Verbundrohr aus Kunststoff (HD-PE)
- Innen glatt / Gerippte Außenwand
- Beidseitiger Kabelauslass (50 x 200 mm) im Abstand von 400 mm von der Rohr-Oberkante möglich (Standard: 1 x Kabelauslass)
- Farbe: schwarz
- DIN 4262-1 Typ R2
- Hervorragende mechanische Eigenschaften
- Gute chemisch-biologische Beständigkeit

Liefergrößen

(vorbehaltlich fertigungsüblicher Toleranzen)

Nennweite	DN 250	DN 350	DN 500
Ø innen	248 mm	347 mm	500 mm
Ø außen	289,5 mm	398 mm	572 mm
Lieferlängen	ab 600 bis 2.000 mm		1.500 und 2.000 mm

Zubehör

Für die Rohrgrößen DN 250 und DN 350 sind Schutzkappen aus PE-LD als Abdeckungen lieferbar. Die Schutzkappen dienen nur zum Schutz vor von oben einfallendem Schmutz. Sie sind nicht zum Überfahren oder Begehen geeignet.



Richtige Auswahl

Bei der Wahl des Fundamentrohrs für einen bestimmten Beleuchtungsmast spielen folgende Parameter eine entscheidende Rolle:

- Länge des Masterstücks
- Mastdurchmesser am unteren Ende, also am Mastfuß

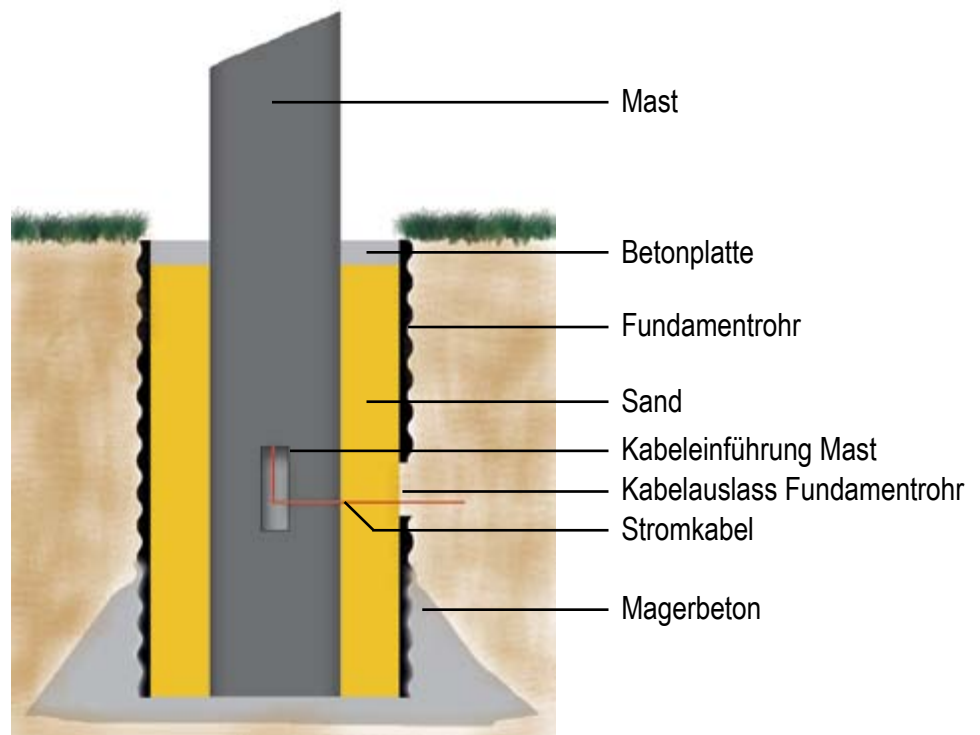
Wir empfehlen diesbezüglich folgendes:

- Für Mastdurchmesser (Fußmaß nicht Zopfmaß!) unter 120 mm sollten Fundamentrohre mit der Nennweite DN 250 verwendet werden. Ab 120 mm empfehlen wir Fundamentrohre DN 350 und ab 220mm DN 500.
- Das Fundamentrohr sollte mindestens so lang sein wie das Erdstück des Mastes.
- Nach der Installation des Mastes sollte der Korrosionsschutz* (=korrosionsgeschützter Übergangsbereich zwischen Erdstück und Mast) noch ungefähr zur Hälfte sichtbar sein.

Schritt-für-Schritt-Anleitung

1. Ausschachten eines Loches für Mast und Fundamentrohr. Das Loch sollte dabei so groß sein, dass das Fundamentrohr bequem hineingestellt werden kann.
2. Das Fundamentrohr mittig in das Loch setzen und das Beleuchtungskabel durch die Kabelauslassöffnung(en) führen.
3. Am Fundamentrohrboden (also nur innerhalb des Fundamentrohrs) ein festes Fundament für den Beleuchtungsmast aus (Mager-)Beton setzen.
4. Das Fundamentrohr von außen sichern, indem Mager- bzw. Stampfbeton bis in Höhe des seitlichen Kabelanschlusses aufgefüllt wird.
5. Einbringen und Ausrichten des Beleuchtungsmastes - dabei das Kabel auch in den Mast einführen.
6. Verfüllung des Fundamentrohrinnenraums mit Sand bis knapp unter die Rohroberkante. Den Mast dabei ggfs. nachjustieren.
7. Für eine seitliche Arretierung des Mastes den oberen Bereich des Fundamentrohrinnenraums mit Stampfbeton auffüllen. Dies verhindert später auch den Eintritt von Wasser in das Fundament.
8. Noch bestehende Lücken zwischen Fundamentrohr und den Seitenwänden des Lochs mit anstehendem, nichtbindigem Boden auffüllen und verdichten - ggfs. mit Deckschicht versehen.

* Der Korrosionsschutz dient zum Schutz gegen die negativen Einflüsse von Salzen und Ammoniakverbindungen, die z. B. im Urin von Hunden enthalten sind, auf den Mastkörper. Der Schutz kann durch Mastmanschetten oder eine geeignete Beschichtung des Mastes realisiert werden.



Unsere Masttüren sind für den Einsatz in nahezu allen Betonmasten geeignet. Sie werden entweder aus verzinktem Stahl oder Polycarbonat gefertigt und sind in verschiedenen Ausführungen lieferbar. Auch die Fertigung von kundenspezifischen Lösungen der Stahlvarianten ist jederzeit möglich.

Ausführungsoptionen im Überblick

- Rund oder eckig
- Mit oder ohne Sechskant-Verriegelung
- Mit oder ohne Befestigungsbügel an der Innenseite
- Verschiedene Längen
- Verschiedene Lochabstände



Art.-Nr.	Form	Länge	Befestigung	Material	Besonderheiten
BU-020000002	eckig	650 mm	2 Löcher (Abstand: 550 mm)	verzinkter Stahl	
BU-020000097	eckig	560 mm	2 Löcher (Abstand: 460 mm)	verzinkter Stahl	
BU-020000003	eckig	550 mm	2 Löcher (Abstand: 450 mm)	verzinkter Stahl	
BU-020000004	eckig	kurz	mit Verriegelung, Lochabstand: 350 mm	verzinkter Stahl	
BU-020000005	eckig	lang	mit Verriegelung, Lochabstand: 390 mm	verzinkter Stahl	
BU-020000006	rund	470 mm	mit Haltebügel (50 mm) unten und unverlierbarer Schraube	verzinkter Stahl	
BU-020000007	rund	530 mm	mit 1 Haltebügel (50 mm) unten und unverlierbarer Schraube, Lochmitte 40 mm von oben	verzinkter Stahl	Wandstärke 60 mm
BU-020000008	rund	530 mm	mit 1 Haltebügel (50 mm) unten und unverlierbarer Schraube, Lochmitte 40 mm von oben	verzinkter Stahl	Wandstärke 50 mm
BU-020000009	rund	530 mm	mit 1 Haltebügel (Federstahl, 50 mm) unten und unverlierbarer Schraube, Lochmitte 40 mm von oben	verzinkter Stahl	Wandstärke 50 mm
BU-020000010	rund	665 mm	mit 1 Haltebügel (50 mm) unten und unverlierbarer Schraube	verzinkter Stahl	
BU-020000014	rund	665 mm	mit 2 Haltebügeln (50 mm) unten und vorgeprägtem Loch	verzinkter Stahl	
LI-050070417	rund	530 mm		Polycarbonat	Ø 210 bis 280 mm

250A WANDLERMESSUNG FÜR FREILUFTAUFSTELLUNG TEN THÜRINGER ENERGIE NETZE GMBH & CO. KG

Schrank

- Kabelverteilerschrank aus Polycarbonat vorgesehen für die Anreihung mit dem Messschrank
- Gr. 1 asymmetrisch (B=790mm, H=870mm, T=330mm)
- Schutzklasse II
- Schutzgrad IP43

Eigenschaften

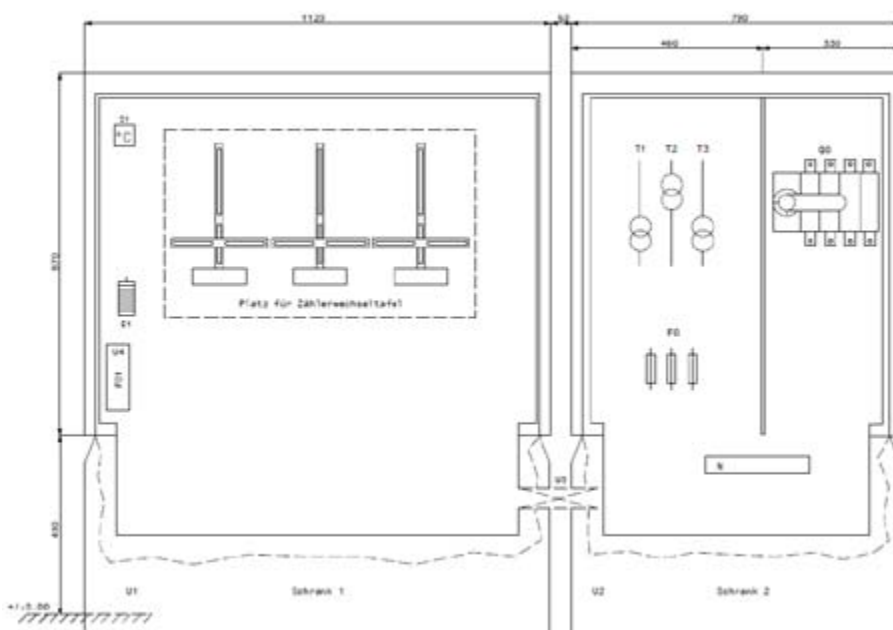
- UV-beständig
- Witterungsstabil
- Selbstverlöschend
- Recyclingfähig
- Umweltfreundlich mit Anti-Plakatierungsprofilierung
- Einfach- bzw. Doppelschlossanlage mit Schwenkhebel

Einbauten linke Seite (TEN Thüringer Energienetze GmbH & Co. KG)

- 3 Stück NH-Sicherungsunterterteile Gr. 1
- 1 Stück N-Sammelschiene
- 3 Stück Einbauplatz für Schienenwandler Cu 30*5 verzinkt
- Verdrahtung zum Kundenraum H07V-K 95mm²
- Verdrahtung zum Messschrank:
 - Strom H07V-K 2,5mm² im Schutzrohr
 - Spannung NSGAFÖU 2,5mm² im Schutzrohr
- Plombierbar abgedeckt

Einbauten rechte Seite (Kunde)

- 1 Stück Kundenlastschalter 400A 3-polig
- Als Sonderausführung DB-AG 4-polig
- 1 Stück N-Sammelschiene



Legende	
G0	Lasttrennschalter 400A 3pol.
FD	N-Sammelschiene Gr.: 1 3ipol.
T1-T3	Einbauplatz für Schienenwandler
FD1	Leitungsschutzschalter BEA 1pol.
S1	Thermostat Schrankheizung
E1	Schrankheizung



630A WANDLERANLAGE FÜR FREILUFTAUFSTELLUNG TEN THÜRINGER ENERGIENETZE GMBH & CO. KG

Schrank

- Kabelverteilerschrank aus Polycarbonat vorgesehen für die Anreihung mit dem Messschrank
- Gr. 2 asymmetrisch (B=1120mm, H=870mm, T=330mm)
- Schutzklasse II
- Schutzgrad IP43

Eigenschaften

- UV-beständig
- Witterungsstabil
- Selbstverlöschend
- Recyclingfähig
- Umweltfreundlich mit Anti-Plakatierungsprofilierung
- Einfach- bzw. Doppelschlossanlage mit Schwenkhebel



Einbauten linke Seite (TEN Thüringer Energienetze GmbH & Co. KG)

- 1 Stück NH-Lastschaltleiste 630A
- 1 Stück 4-Leiter SS-System Cu 40*10 verzinkt
- Als gemeinsames SS-System TEAG-Kunde
- 3 Stück Einbauplatz für Schienenwandler in L1-L3
- Plombierbar abgedeckt
- Verdrahtung zum Meßschrank:
 - Strom H07V-K 2,5mm² im Schutzrohr
 - Spannung NSGAFÖU 2,5mm² im Schutzrohr

Einbauten rechte Seite (Kunde)

- 1 Stück NH-Lastschaltleiste 630A

MESSSCHRANK FÜR FREILUFTAUFSTELLUNG TEN THÜRINGER ENERGIEKETZE GMBH & CO. KG

Schrank

- Kabelverteilerschrank aus Polycarbonat vorgesehen für die Anreihung mit den Wandlerschränken
- Gr. 2 asymmetrisch (B= 1120mm, H=870mm, T=330mm)
- Schutzklasse II
- Schutzgrad IP54 ähnlich

Eigenschaften

- UV-beständig
- Witterungsstabil
- Selbstverlöschend
- Recyclingfähig
- Umweltfreundlich mit Anti-Plakatierungsprofilierung
- Einfach- bzw. Doppelschlossanlage mit Schwenkhebel



Einbauten

- Aufnahme für die Zählerwechselplatte Schrankheizung mit Thermostat

Sockel

Sockelkombination aus Polycarbonat in Steckbauweise. Bei geöffneter Schranktür kann man die obere Sockelplatte durch Öffnen der zwei Riegelverschlüsse herausnehmen. Eingrabetiefe ca. 900mm, Höhe vom Erdreich bis zum Schrank ca. 300mm. Durch diese Sockelanreihung erfolgt die Verdrahtung von Schrank zu Schrank nicht über das Erdreich.

FEST- UND MARKTPLATZVERTEILER MIT KABELAUSLASS

Auf Markt- und Festplätzen werden Stromanschlüsse häufig nur zeitlich begrenzt benötigt. Gleichzeitig sollen die entsprechenden Verteilungen vor unbefugtem Zugriff auch während der Nutzung geschützt werden. Unsere Verteilergehäuse mit Kabelauslass ermöglicht die Bereitstellung von Stromanschlüssen ohne die entsprechenden Kabel durch Einklemmen zu beschädigen.



Bei Bedarf kann die Kabelauslassklappe nach innen geklappt und somit das Ausführen von Kabeln und Zuleitungen bei geschlossenem Verteiler ermöglicht werden.

In geschlossenem Zustand wird die Kabelauslassklappe von zwei innenliegenden Bolzen (siehe Bild) in ihrer Grundstellung gehalten. Sie ist mit einem Scharnier am Gehäuse befestigt.

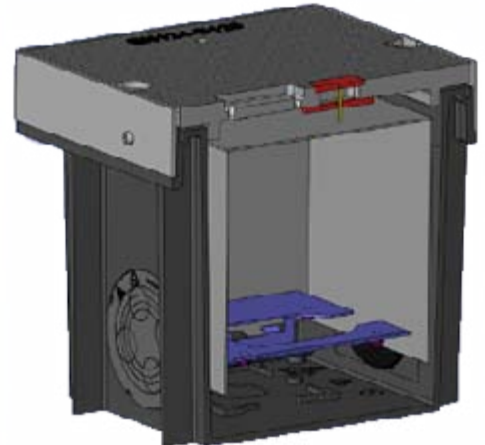
Da die Kabelauslassklappe in geschlossenem Zustand kaum von außen kaum als solche zu erkennen ist, wird die Vandalismus- und Missbrauchsgefahr minimiert.

Eine Kabelauslassklappe kann an vielen verschiedenen Gehäusetypen realisiert werden - auch die Ausstattung des Verteilers kann individuell gewählt werden.

UNTERFLURVERTEILER WEIHNACHTSBAUM-/MAIBAUMSCHACHT

Schacht

- Typ: Langmatz EK 288
- Gehäuse: Polycarbonat
- Deckel: wahlweise aus Guss, ausbetoniert oder auspflasterbar
- Verschluss durch Verschraubung oder Verriegelung
- Belastungsklasse: B125 oder D400



Maße

- Lichtes Maß: 550 x 550 mm
- Außenmaß: 700 x 700 mm
- Höhe: variabel
- Einsteckhülse/Rohr ca. 1400 mm lang, DN 300 bis 400 (bauseitig)
- Weitere Maße auf Anfrage möglich

Ausstattung

- Steckdosen (CEE und/oder Schuko)
- Schutzgrad: IP44
- Zeitschaltuhr (optional)
- Fehlerstromschutzschalter (optional Vorteile)
- Installationsfreundlich durch geringes Gewicht
- Schnell einsatzbereit
- Keine Sturzgefahr durch überirdisch verlegte Kabel
- Zentrale Zu- und Abschaltung möglich



EK 480 STANDARDGERÄTE - AUSFÜHRUNG MIT SCHIEBE- / FEDERKLEMMTECHNIK

Bauart	nach DIN 43 628 und VDE 0660 Teil 505
Schutzart	IP 54 nach DIN VDE 0470
Schutzklasse	II
Abdeckung	transparent
Klemmtechnik	Schiebeklemmtechnik / Federklemmtechnik
Max. klemmbarer Kabelquerschnitt	1 – 3 Kabel 5 x 2,5 – 16 mm ²
Abgangsklemmen	max. 2,5 mm ²
Gehäuselänge	277 mm
Befestigungslänge	265 mm
Gehäusebreite	80 mm
Einbautiefe	66 mm
Geeignet für Maste ab Mastinnendurchmesser	89 mm



Standardtypen

Bezeichnung	Sicherung	Klemmenfolge	Kabelquerschnitt
EK 480 G1S-2b	1 x D01 (6A)	L1-L2-L3-PEN	4 x 2,5 – 16 mm ²
EK 480 G1S-2d	1 x D01 (6A)	N-L1-L2-L3-PE(PEN)	5 x 2,5 – 16 mm ²
EK 480 G2S-2b	2 x D01 (6A)	L1-L2-L3-PEN	4 x 2,5 – 16 mm ²
EK 480 G2S-2d	2 x D01 (6A)	N-L1-L2-L3-PE(PEN)	5 x 2,5 – 16 mm ²
EK 480 G3S-2b	3 x D01 (6A)	L1-L2-L3-PEN	4 x 2,5 – 16 mm ²
EK 480 G3S-2d	3 x D01 (6A)	N-L1-L2-L3-PE(PEN)	5 x 2,5 – 16 mm ²

Sonderausstattungen | Zubehör

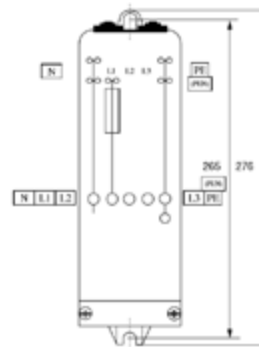
- Optionale Phasenwechseltechnik
- E-Seil 400 mm, 10 mm² mit Ringkabelschuh M8
- E-Seil 400 mm, 10 mm² mit Ringkabelschuh M8 und Schraube M8 unverlierbar
- Überspannungsschutz nachrüstbar
- Deckelschraube

SICHERUNGSKASTEN EK 480 STANDARDGERÄTE

Sicherungskasten EK480 G1S-2d

L/B/T 276/81/70mm Deckel transparent
Zwei Gummidurchführungen
Zugentlastung für 1-3 Kabel
Befestigungssatz M6x10
Ein Sicherungssockel E14 Neozed 6A
Klemmblock 5polig N-L1-L2-L3-PE

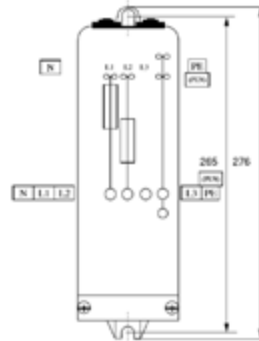
04 480 9995
04 480 9981 (4A)



Sicherungskasten EK480 G2S-2b

L/B/T 276/81/70mm Deckel transparent
Zwei Gummidurchführungen
Zugentlastung für 1-3 Kabel
Befestigungssatz M6x10
Zwei Sicherungssockel E14 Neozed 6A
Klemmblock 4polig L1-L2-L3-PEN

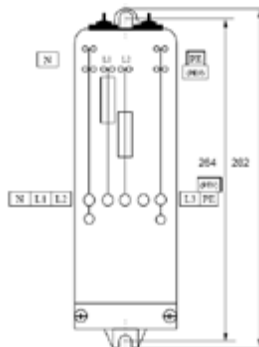
04 480 9996
04 480 9960 (4A)



Sicherungskasten EK480 G2S-2d

L/B/T 276/81/70mm Deckel transparent
Zwei Gummidurchführungen
Zugentlastung für 1-3 Kabel
Befestigungssatz M6x10
Zwei Sicherungssockel E14 Neozed 6A
Klemmblock 5polig N-L1-L2-L3-PE

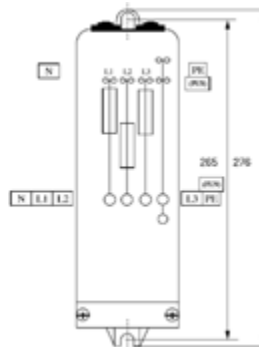
04 480 9997
04 480 9965 (2A)
04 480 9980 (4A)



Sicherungskasten EK480 G3S-2b

L/B/T 276/81/70mm Deckel transparent
Zwei Gummidurchführungen
Zugentlastung für 1-3 Kabel
Befestigungssatz M6x10
Drei Sicherungssockel E14 Neozed 6A
Klemmblock 4polig L1-L2-L3-PEN

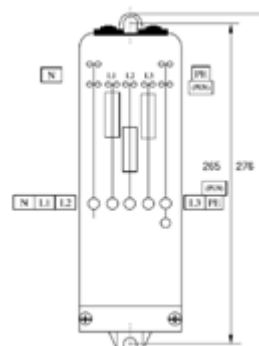
04 480 9998



Sicherungskasten EK480 G3S-2d

L/B/T 276/81/70mm Deckel transparent
Zwei Gummidurchführungen
Zugentlastung für 1-3 Kabel
Befestigungssatz M6x10
Drei Sicherungssockel E14 Neozed 6A
Klemmblock 5polig N-L1-L2-L3-PE

04 480 9999



SICHERUNGSKASTEN EK 480 MIT DECKELSCHRAUBE

Sicherungskasten EK480 G1S-2d

L/B/T 276/81/70mm Deckel grau
Mit Deckelschraube
Zwei Gummidurchführungen
Zugentlastung für 1-3 Kabel
Befestigungssatz M6x10
Ein Sicherungssockel E14 Neozed 2A
Klemmblock 5polig N-L1-L2-L3-PE

04 480 9971
04 480 9973 (4A)
04 480 9975 (6A)



Sicherungskasten EK480 G2S-2d

L/B/T 276/81/70mm Deckel grau
Mit Deckelschraube
Zwei Gummidurchführungen
Zugentlastung für 1-3 Kabel
Befestigungssatz M6x10
Zwei Sicherungssockel E14 Neozed 2A
Klemmblock 5polig N-L1-L2-L3-PE

04 480 9972
04 480 9974 (4A)
04 480 9976 (6A)



Sicherungskasten EK480 G3S-2d

L/B/T 276/81/70mm Deckel grau
Mit Deckelschraube
Zwei Gummidurchführungen
Zugentlastung für 1-3 Kabel
Befestigungssatz M6x10
Zwei Sicherungssockel E14 Neozed 6A
Klemmblock 5polig N-L1-L2-L3-PE

04 480 9990

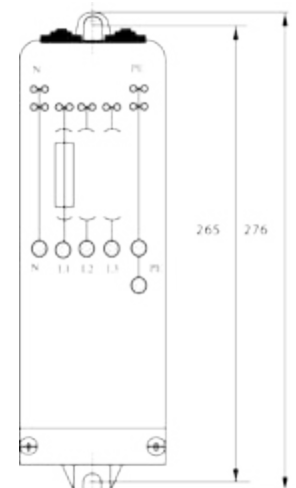


SICHERUNGSKASTEN EK 480 MIT PHASENWECHSELTECHNIK

Sicherungskasten EK480 P-G3S-2d

L/B/T 276/81/70mm Deckel transparent
Zwei Gummidurchführungen
Zugentlastung für 1-3 Kabel
Befestigungssatz M6x10
Drei Sicherungssockel
Drei Paßeinsätze 6A
Eine Sicherung E14 Neozed 6A
Zwei Phasenwechselkappen
Klemmblock 5polig N-L1-L2-L3-PE

04 480 7000
04 480 7007 (mit Erdseil)

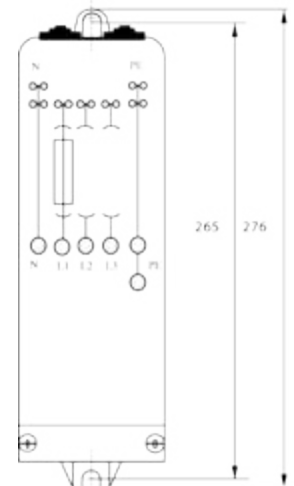


SICHERUNGSKASTEN EK 480 MIT PHASENWECHSELTECHNIK UND DS

Sicherungskasten EK480 P-G3S-2d

04 480 7001

L/B/T 276/81/70mm Deckel grau
Mit Deckelschraube
Zwei Gummidurchführungen
Zugentlastung für 1-3 Kabel
Befestigungssatz M6x10
Drei Sicherungssockel
Drei Paßeinsätze 6A
Eine Sicherung E14 Neozed 6A
Zwei Phasenwechselkappen
Klemmblock 5polig N-L1-L2-L3-PE

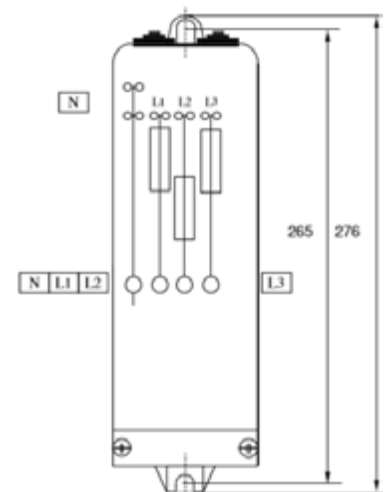


SICHERUNGSKASTEN EK 480 FÜR TT-NETZ

Sicherungskasten EK480 P-G3S-2e (TT-Netz)

04 480 7002

L/B/T 276/81/70mm Deckel transparent
Zwei Gummidurchführungen
Zugentlastung für 1-3 Kabel
Befestigungssatz M6x10
Drei Sicherungssockel
Drei Paßeinsätze 6A
Eine Sicherung E14 Neozed 6A
Zwei Phasenwechselkappen
Klemmblock 4polig N-L1-L2-L3



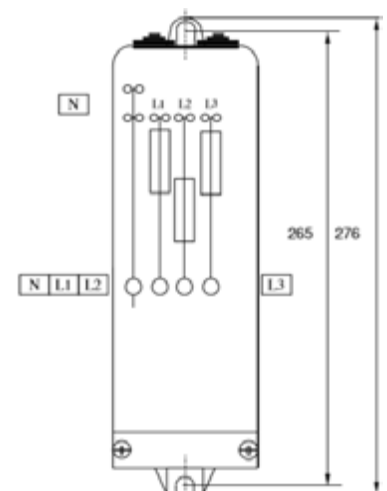
SICHERUNGSKASTEN EK 480 FÜR TT-NETZ MIT DECKEL-SCHRAUBE

Sicherungskasten EK480 P-G3S-2e (TT-Netz)

04 480 7003

04 480 7006 (4A)

L/B/T 276/81/70mm Deckel grau
Mit Deckelschraube
Zwei Gummidurchführungen
Zugentlastung für 1-3 Kabel
Befestigungssatz M6x10
Drei Sicherungssockel
Drei Paßeinsätze 6A
Eine Sicherung E14 Neozed 6A
Zwei Phasenwechselkappen
Klemmblock 4polig N-L1-L2-L3



SICHERUNGSKASTEN EK480 MIT ÜBERSPANNUNGSSCHUTZ

Der Sicherungskasten EK480 ist ein Qualitätsprodukt aus dem Hause Langmatz, welches sich durch hochwertige Verarbeitung und praxisbewährte Eigenschaften auszeichnet. Die EK480 Produktreihe erfüllt alle mechanischen und

elektrischen Anforderungen. Leuchten mit hochwertiger Elektronik können so wirkungsvoll gegen Überspannungen durch Schalthandlungen oder Naheinschläge geschützt werden.

Flexibilität

- Optimale Montage durch großen Anschlussraum
- Federklemmtechnik (innovative Stecktechnik ermöglicht werkzeugloses Beschalten der Adern zur Leuchte)
- Überspannungsschutz nachrüstbar bei EK480

Stabilität und Sicherheit

- Berührungsschutz, unverlierbar und transparent, zur einfachen Anschlusskontrolle
- Stabiles Gehäuse aus schlagfestem, durchgefärbten Polyamid IP54

Kennzahlen Überspannungsschutz

- Zweifache optische Defektanzeige für den Ableitpfad der Versorgungsspannung und der Steuerphase
- Transparente Abdeckung für optische Ausfallerkennung des Überspannungsschutzes
- Möglichkeit zur Abschaltung der Leuchte bei defektem Überspannungsschutz
- Schutz einer 2. Phase / Steuerphase
- Mehrpoliger Überspannungsableiter Typ 2 mit Überwachungseinrichtung und Abtrennvorrichtung
- Angepasste Bauform zur optimalen Integration im oberen Kabelanschlussbereich

Einsatzbereich

- Einsetzbar ab einer Türgröße von 80 x 300 mm
- Geeignet zum Einbau ab einem Mastinnendurchmesser von 90 mm



Abmessungen	Gehäuselänge	277 mm
	Befestigungslänge	265 mm
	Gehäusebreite	80 mm
	Einbautiefe	66 mm
ab Mastinnendurchmesser	90 mm	
Material Gehäuse	Polyamid	
Farbe Gehäuse	Standardfarbe RAL 7035 Lichtgrau	
Bauart	nach DIN 43 628	
Schutzart Schutzklasse	IP 54 nach DIN VDE 0470 II	
Abdeckung	transparent	
Klemmtechnik	Schiebeklemmtechnik / Federklemmtechnik	
Maximaler klemmbarer Kabelquerschnitt	1 - 3 Kabel (4 bzw. 5 x 16 mm ²)	
Abgangsklemmen	max. 2,5 mm ²	

ÜBERSPANNUNGSSCHUTZ

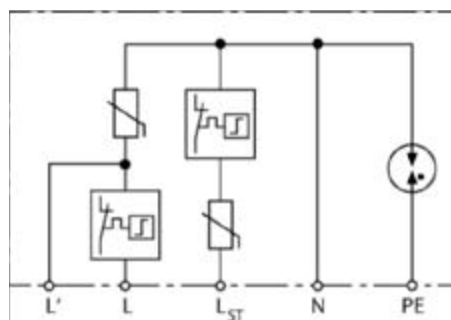
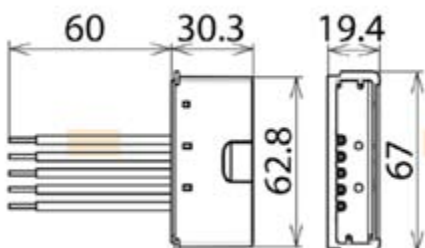
DEHNcord DCOR L 3P 275 SO LTG (900 445)

- Optische Defektanzeige für beide Schutzpfade
- Unterbrechung des Laststromkreises im Fehlerfall
- Kompakte Bauform



Überspannungs-Ableiter für alle Installationssysteme; kompakte Abmessungen.

SPD nach EN 61643-11 / ... IEC 61643-11	Typ 2 / Class II
Energetisch koordinierte Schutzwirkung zum Endgerät (≤ 10 m)	Typ 2 + Typ 3
Nennspannung AC (U_n)	230 V (50 / 60 Hz)
Höchste Dauerspannung AC [L-N] (U_c)	275 V (50 / 60 Hz)
Höchste Dauerspannung AC [N-PE] (U_c)	255 V (50 / 60 Hz)
Nennableitstoßstrom (8/20 μ s) (I_n)	5 kA
Max. Ableitstoßstrom (8/20 μ s) (I_{max})	10 kA
Gesamtableitstoßstrom (8/20 μ s) [L+N-PE] (I_{total})	20 kA
Schutzpegel [L-N] (U_p)	$\leq 1,5$ kV
Schutzpegel [L-N] bei 3 kA (U_p)	≤ 1 kV
Schutzpegel [L-N] bei 1,5 kA (U_p)	$\leq 0,85$ kV
Schutzpegel [N-PE] (U_p)	$\leq 1,5$ kV
Folgestromlöschfähigkeit [N-PE] (I_n)	100 A _{eff}
Ansprechzeit [L-N] (t_A)	≤ 25 ns
Ansprechzeit [L/N-PE] (t_A)	≤ 100 ns
Max. Laststrom AC (I_L)	10 A
Max. netzseitiger Überstromschutz	B 16 A
Kurzschlussfestigkeit bei netzseitigem Überstromschutz (I_{SCCR})	1 kA _{eff}
Kurzschlussfestigkeit bei netzseitigem Überstromschutz mit 16 A gG (I_{SCCR})	6 kA _{eff}
TOV-Spannung [L-N] (U_T) – Charakteristik	335 V / 5 sec. – Festigkeit
TOV-Spannung [L-N] (U_T) – Charakteristik	440 V / 120 min. – sicherer Ausfall
TOV-Spannung [N-PE] (U_T) – Charakteristik	1200 V / 200 ms. – sicherer Ausfall
Defektanzeige	rot
Unterbrechung Laststromkreis im Fehlerfall	ja
Anzahl der Ports	1
Betriebstemperaturbereich (T_U)	-40 °C ... +80 °C
Anschlusslitzen	1,5 mm ² , Länge 60 mm
Gehäusewerkstoff	Thermoplast, Farbe rot, UL 94 V-2
Einbauort	Innenraum, Sicherungskästen / Kabelübergangskasten für Masteinbau
Schutzart im eingebauten Zustand	IP 20
Zulassungen	KEMA
Kombinierter Stoß (U_{oc})	10 kV
Gewicht	58 g
Zolltarifnummer (Komb. Nomenklatur EU)	85363030
GTIN (EAN)	4013364280380
VPE	1 Stk.



SICHERUNGSKASTEN EK 480 MIT ÜBERSPANNUNGSSCHUTZ

Sicherungskasten EK480 G1S-2d mit ÜSS

L/B/T 276/81/70mm Deckel transparent

Zwei Gummidurchführungen

Zugentlastung für 1-3 Kabel

Befestigungssatz M6x10

Ein Sicherungssockel E14 Neozed 6A

Klemmblock 5polig N-L1-L2-L3-PE

ÜSS 4-polig N-L1-L.-Abg.-PE

400 mm Erdseil mit unverlierbarer Schraube M8

04 480 1500

04 480 1504 (4A)



Sicherungskasten EK480 G1S-2d mit ÜSS

Für TT-Netz

L/B/T 276/81/70mm Deckel transparent

Zwei Gummidurchführungen

Zugentlastung für 1-3 Kabel

Befestigungssatz M6x10

Ein Sicherungssockel E14 Neozed 6A

Klemmblock 5polig N-L1-L2-L3-PA

ÜSS 5-polig N-L1-L.-Abg.-St.-PE

400 mm Erdseil mit unverlierbarer Schraube M8

04 480 1502



Sicherungskasten EK480 G1S-2d mit ÜSS

Für TT-Netz

L/B/T 276/81/70mm Deckel transparent

Zwei Gummidurchführungen

Zugentlastung für 1-3 Kabel

Befestigungssatz M6x10

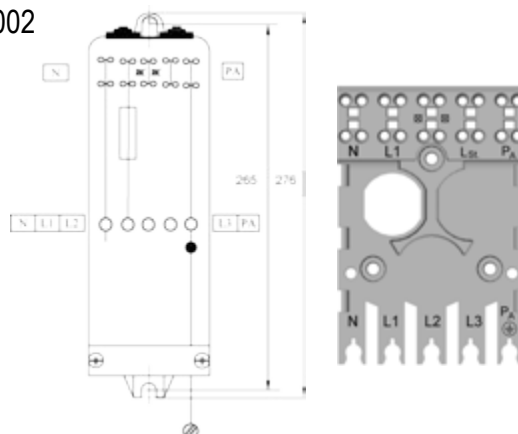
Ein Sicherungssockel E14 Neozed 6A

Klemmblock 5polig N-L1-L2-L3-PA

Vorbereitet für ÜSS

400 mm Erdseil Schraube M8

04 480 1502/002



Sicherungskasten EK480 G1S-2b mit ÜSS

L/B/T 276/81/70mm Deckel transparent

Zwei Gummidurchführungen

Zugentlastung für 1-3 Kabel

Befestigungssatz M6x10

Ein Sicherungssockel E14 Neozed 6A

Klemmblock 5polig N-L1-L2-L3-PE

400 mm Erdseil Schraube M8

ÜSS 4-polig N-L1-L.-Abg.-PE

Brücke N-PE

04 480 1503



Sicherungskasten EK480 G1S-2d mit ÜSS

04 480 1505

Für TT-Netz
 L/B/T 276/81/70mm Deckel transparent
 Zwei Gummidurchführungen
 Zugentlastung für 1-3 Kabel
 Befestigungssatz M6x10
 Ein Sicherungssockel E14 Neozed
 Ohne Sicherung und ohne Paßeinsatz
 Klemmblock 5polig N-L1-L2-L3-PA
 ÜSS 4-polig N-L1-L.-Abg.-PE
 400 mm Erdseil mit unverlierbarer Schraube M8



Sicherungskasten EK480 G2S-2d mit ÜSS

04 480 2500

L/B/T 276/81/70mm Deckel transparent

04 480 2519 (4A)

Zwei Gummidurchführungen
 Zugentlastung für 1-3 Kabel
 Befestigungssatz M6x10
 Zwei Sicherungssockel E14 Neozed 6A
 Klemmblock 5polig N-L1-L2-L3-PE
 ÜSS 5-polig N-L1-L.-Abg.-St.-PE
 400 mm Erdseil mit unverlierbarer Schraube M8

04 480 2521 (2A)



Sicherungskasten EK480 G2S-2d mit ÜSS

04 480 2500/002

L/B/T 276/81/70mm Deckel transparent
 Zwei Gummidurchführungen
 Zugentlastung für 1-3 Kabel
 Befestigungssatz M6x10
 Zwei Sicherungssockel E14 Neozed 6A
 Klemmblock 5polig N-L1-L2-L3-PE
 Vorbereitet für ÜSS
 400 mm Erdseil mit unverlierbarer Schraube M8



Sicherungskasten EK480 G2S-2d mit ÜSS

L/B/T 276/81/70mm Deckel transparent
 (4A) Zwei Gummidurchführungen
 Zugentlastung für 1-3 Kabel
 Befestigungssatz M6x10
 Zwei Sicherungssockel E14 Neozed 6A
 Klemmblock 5polig N-L1-L2-L3-PE
 ÜSS 4-polig N-L1-L.-Abg.-PE
 400 mm Erdseil Schraube M8

04 480 2501
 04 480 2517



Sicherungskasten EK480 G2S-2d mit ÜSS

L/B/T 276/81/70mm Deckel transparent
 Zwei Gummidurchführungen
 Zugentlastung für 1-3 Kabel
 Befestigungssatz M6x10
 Zwei Sicherungssockel E14 Neozed 6A
 Klemmblock 5polig PEN-L1-L2-L3-PA
 ÜSS 5-polig N-L1-L.-Abg.-St.-PE
 400 mm Erdseil Schraube M8

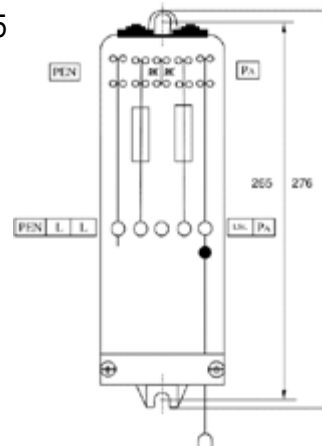
04 480 2504



Sicherungskasten EK480 G2S-2d mit ÜSS

L/B/T 276/81/70mm Deckel transparent
 Zwei Gummidurchführungen
 Zugentlastung für 1-3 Kabel
 Befestigungssatz M6x10
 Zwei Sicherungssockel E14 Neozed 6A
 Klemmblock 5polig PEN-L-L-LSt-PA
 ÜSS 5-polig N-L1-L.-Abg.-St.-PE
 400 mm Schraube M8

04 480 2505



Sicherungskasten EK480 G2S-2d mit ÜSS

L/B/T 276/81/70mm Deckel transparent
 Zwei Gummidurchführungen
 Zugentlastung für 1-3 Kabel
 Befestigungssatz M6x10
 Zwei Sicherungssockel E14 Neozed 6A
 Klemmblock 5polig PEN-L-L-LSt-PA
 Vorbereitet für ÜSS
 400 mm Schraube M8

04 480 2505/002



Sicherungskasten EK480 G2S-2d mit ÜSS

04 480 2506

L/B/T 276/81/70mm Deckel transparent
 Zwei Gummidurchführungen
 Zugentlastung für 1-3 Kabel
 Befestigungssatz M6x10
 Zwei Sicherungssockel E14 Neozed 6A
 Klemmblock 5polig N-L1-L2-L3-PE
 ÜSS 5-polig N-L1-L.-Abg.-St.-PE
 400 mm Schraube M8
 Brücke N-PE



Sicherungskasten EK480 G2S-2d mit ÜSS

04 480 2507

L/B/T 276/81/70mm Deckel transparent
 Zwei Gummidurchführungen
 Zugentlastung für 1-3 Kabel
 Befestigungssatz M6x10
 Zwei Sicherungssockel E14 Neozed 6A
 Klemmblock 5polig L1-L2-L3_St.-PEN
 ÜSS 5-polig N-L1-L.-Abg.-St.-PE
 400 mm Erdseil Schraube M8



Sicherungskasten EK480 G2S-2d mit ÜSS

04 480 2510

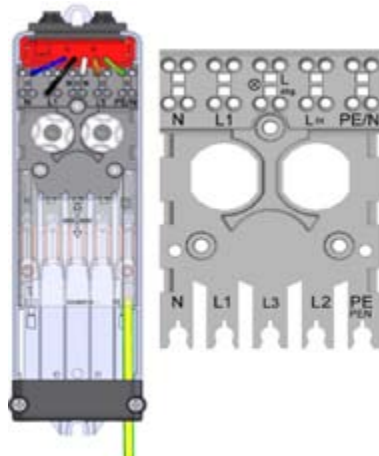
L/B/T 276/81/70mm Deckel transparent
 Zwei Gummidurchführungen
 Zugentlastung für 1-3 Kabel
 Befestigungssatz M6x10
 Zwei Sicherungssockel E14 Neozed 6A
 Klemmblock 5polig N-L1-L2-L3-PE
 ÜSS 5-polig N-L1-L.-Abg.-St.-PE
 Ohne Erdseil
 Brücke N-PE



Sicherungskasten EK480 G2S-2d mit ÜSS

04 480 2511

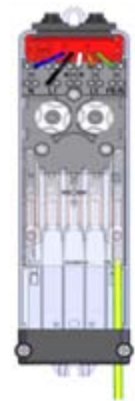
L/B/T 276/81/70mm Deckel transparent
 Zwei Gummidurchführungen
 Zugentlastung für 1-3 Kabel
 Befestigungssatz M6x10
 Zwei Sicherungssockel E14 Neozed 6A
 Klemmblock 5polig N-L1-L3-L2-PE
 ÜSS 5-polig N-L1-L.-Abg.-St.-PE
 400 mm Erdseil Schraube M8



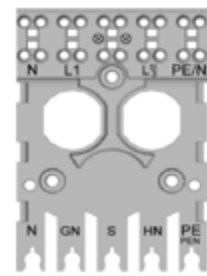
Sicherungskasten EK480 G2S-2d mit ÜSS

L/B/T 276/81/70mm Deckel transparent
Zwei Gummidurchführungen
Zugentlastung für 1-3 Kabel
Befestigungssatz M6x10
Zwei Sicherungssockel E14 Neozed 6A
Klemmblock 5polig N-GN-S-HN-PE
ÜSS 5-polig N-L1-L.-Abg.-St.-PE
400 mm Erdseil Schraube M8

04 480 2512



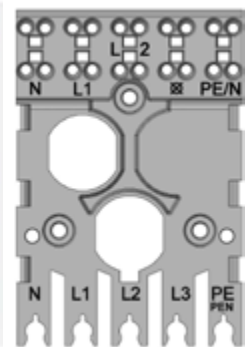
Langmatz 



Sicherungskasten EK480 G2S-2d mit ÜSS

L/B/T 276/81/70mm Deckel transparent
Zwei Gummidurchführungen
Zugentlastung für 1-3 Kabel
Befestigungssatz M6x10
Zwei Sicherungssockel E14 Neozed 6A
Klemmblock 5polig N-L1-L2-L3-PE
ÜSS 5-polig N-L1-L.-Abg.-St.-PE
400 mm Erdseil Schraube M8

04 480 2516



Sicherungskasten EK480 G2S-2d mit ÜSS

Für TT-Netz
L/B/T 276/81/70mm Deckel transparent
Zwei Gummidurchführungen
Zugentlastung für 1-3 Kabel
Befestigungssatz M6x10
Zwei Sicherungssockel E14 Neozed 6A
Klemmblock 5polig N-L1-L2-L3-PA
ÜSS 5-polig N-L1-L.-Abg.-St.-PE
400 mm Erdseil Schraube M8

04 480 2518



Sicherungskasten EK480 G2S-2b mit ÜSS

Für TT-Netz
L/B/T 276/81/70mm Deckel transparent
Zwei Gummidurchführungen
Zugentlastung für 1-3 Kabel
Befestigungssatz M6x10
Zwei Sicherungssockel E14 Neozed 4A
Klemmblock 4polig N-L1-L2-L3
ÜSS 4-polig N-L1-L.-Abg.-St

04 480 2520



Sicherungskasten EK480 G2S-2d mit ÜSS

04 480 2522

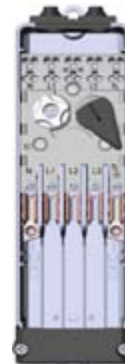
L/B/T 276/81/70mm Deckel transparent
 Zwei Gummidurchführungen
 Zugentlastung für 1-3 Kabel
 Befestigungssatz M6x10
 Zwei Sicherungssockel E14 Neozed 6A
 Klemmblock 5polig L1-L2-L3-L4/St.-PEN
 ÜSS 4-polig L1-L.-Abg.-St.-PEN
 400 mm Erdseil Schraube M8



Sicherungskasten EK480 G2S-2d mit ÜSS

04 480 2523/002

Für TT-Netz
 L/B/T 276/81/70mm Deckel transparent
 Zwei Gummidurchführungen
 Zugentlastung für 1-3 Kabel
 Befestigungssatz M6x10
 Zwei Sicherungssockel E14 Neozed 6A
 Eine Schraubkappe, ohne Paßeinsatz, ohne Sicherung
 Klemmblock 5polig N-L1-L2-L3-PA
 Vorbereitet für ÜSS
 Ohne Erdseil



Sicherungskasten EK480 G2S-2d mit ÜSS

04 480 2524

Für TT-Netz
 L/B/T 276/81/70mm Deckel transparent
 Zwei Gummidurchführungen
 Zugentlastung für 1-3 Kabel
 Befestigungssatz M6x10
 Zwei Sicherungssockel E14 Neozed
 Ohne Sicherung und ohne Paßeinsatz
 Klemmblock 5polig N-L1-L2-L3-PA
 ÜSS 5-polig N-L1-L.-Abg.-St.-PE
 400 mm Erdseil Schraube M8



Sicherungskasten EK480 G2S-2b + L4 mit ÜSS

04 480 2529

Für TT-Netz
 L/B/T 276/81/70mm Deckel transparent
 Zwei Gummidurchführungen
 Zugentlastung für 1-3 Kabel
 Befestigungssatz M6x10
 Zwei Sicherungssockel E14 Neozed 4A
 Klemmblock 5polig N-L4-L1-L2-L3
 ÜSS 4-polig N-L1-L.-Abg.-St
 ÜSS 4-polig N-L1-L.-Abg.-St



Sicherungskasten EK480 G3S-2d mit ÜSS

L/B/T 276/81/70mm Deckel transparent
Zwei Gummidurchführungen
Zugentlastung für 1-3 Kabel
Befestigungssatz M6x10
Drei Sicherungssockel E14 Neozed 6A
Klemmblock 5polig N-L1-L2-L3-PE
ÜSS 5-polig N-L1-L.-Abg.-St.-PE
WAGO Dosenklemme 3-polig für Lampenabgang ÜSS
400 mm Erdseil Schraube M8

04 480 3500
04 480 3504 (4A)
04 480 3508 (2A)

**Sicherungskasten EK480 G3S-2d mit ÜSS**

L/B/T 276/81/70mm Deckel transparent
Zwei Gummidurchführungen
Zugentlastung für 1-3 Kabel
Befestigungssatz M6x10
Drei Sicherungssockel E14 Neozed 6A
Klemmblock 5polig N-L1-L2-L3-PE
Vorbereitet für ÜSS
400 mm Erdseil Schraube M8

04 480 3500/002

**Sicherungskasten EK480 G3S-2b+S mit ÜSS**

L/B/T 276/81/70mm Deckel transparent
Zwei Gummidurchführungen
Zugentlastung für 1-3 Kabel
Befestigungssatz M6x10
Drei Sicherungssockel E14 Neozed 6A
Klemmblock 5polig S-L1-L2-L3-PEN
ÜSS 5-polig N-L1-L.-Abg.-St.-PE
400 mm Erdseil Schraube M8

04 480 3501

**Sicherungskasten EK480 G3S-2d mit ÜSS**

L/B/T 276/81/70mm Deckel transparent
Zwei Gummidurchführungen
Zugentlastung für 1-3 Kabel
Befestigungssatz M6x10
Drei Sicherungssockel E14 Neozed 6A
Klemmblock 5polig N-L1-L2-L3-PE
ÜSS 5-polig N-L1-L.-Abg.-St.-PE
WAGO Dosenklemme 3-polig für Lampenabgang ÜSS
Zusätzlicher ÜSS für L3
400 mm Erdseil Schraube M8

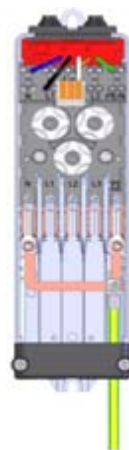
04 480 3502



Sicherungskasten EK480 G3S-2d mit ÜSS

04 480 3503

L/B/T 276/81/70mm Deckel transparent
Zwei Gummidurchführungen
Zugentlastung für 1-3 Kabel
Befestigungssatz M6x10
Drei Sicherungssockel E14 Neozed 6A
Klemmblock 5polig N-L1-L2-L3-PE, Brücke N-PE
ÜSS 5-polig N-L1-L.-Abg.-St.-PE
WAGO Dosenklemme 3-polig für Lampenabgang ÜSS
400 mm Erdseil Schraube M8

Langmatz **Sicherungskasten EK480 G3S-2d mit ÜSS**

04 480 3504

L/B/T 276/81/70mm Deckel transparent
Zwei Gummidurchführungen
Zugentlastung für 1-3 Kabel
Befestigungssatz M6x10
Drei Sicherungssockel E14 Neozed 4A
Klemmblock 5polig PEN/N-L1-L2-L3-FE
ÜSS 5-polig N-L1-L.-Abg.-St.-PE
WAGO Dosenklemme 3-polig für Lampenabgang ÜSS
400 mm Erdseil Schraube M8

**Sicherungskasten EK480 G3S-2d mit ÜSS**

04 480 3504/001

L/B/T 276/81/70mm Deckel transparent
Zwei Gummidurchführungen
Zugentlastung für 1-3 Kabel
Befestigungssatz M6x10
Drei Sicherungssockel E14 Neozed 6A
Klemmblock 5polig PEN/N-L1-L2-L3-PA
ÜSS 5-polig N-L1-L.-Abg.-St.-PE
WAGO Dosenklemme 3-polig für Lampenabgang ÜSS
400 mm Erdseil Schraube M8

**Sicherungskasten EK480 G3S-2d mit ÜSS**

04 480 3505

L/B/T 276/81/70mm Deckel transparent
Zwei Gummidurchführungen
Zugentlastung für 1-3 Kabel
Befestigungssatz M6x10
Drei Sicherungssockel E14 Neozed 6A
Klemmblock 5polig PEN-L1-L2-L3-PA
ÜSS 5-polig N-L1-L.-Abg.-St.-PE (RWE)
WAGO Dosenklemme 3-polig für Lampenabgang ÜSS
400 mm Erdseil Schraube M8



Sicherungskasten EK480 G3S-2b+S mit ÜSS

04 480 3506

L/B/T 276/81/70mm Deckel transparent
Zwei Gummidurchführungen
Zugentlastung für 1-3 Kabel
Befestigungssatz M6x10
Drei Sicherungssockel E14 Neozed 2A,
Paßeinsatz 6A, Sicherung 2A
Klemmblock 5polig S-L1-L2-L3-PEN
ÜSS 5-polig N-L1-L.-Abg.-St.-PE
WAGO Dosenklemme 3-polig für Lampenabgang ÜSS
400 mm Erdseil Schraube M8

**Sicherungskasten EK480 G3S-2d mit ÜSS**

04 480 3507

L/B/T 276/81/70mm Deckel transparent
Zwei Gummidurchführungen
Zugentlastung für 1-3 Kabel
Befestigungssatz M6x10
Drei Sicherungssockel E14 Neozed 6A
Klemmblock 5polig PEN-L1-L2-L3-PA
ÜSS 5-polig N-L1-L.-Abg.-St.-PE
WAGO Dosenklemme 3-polig für Lampenabgang ÜSS
400 mm Erdseil Schraube M8

**Sicherungskasten EK480 G3S-2d mit ÜSS**

04 480 3509

L/B/T 276/81/70mm Deckel transparent
Zwei Gummidurchführungen
Zugentlastung für 1-3 Kabel
Befestigungssatz M6x10
Drei Sicherungssockel E14 Neozed 6A
Klemmblock 5polig N-L1-L2-L3-PE
ÜSS 5-polig N-L1-L.-Abg.-St.-PE, L2 über St. geschützt
WAGO Dosenklemme 3-polig für Lampenabgang ÜSS
400 mm Erdseil Schraube M8

**Sicherungskasten EK480 G3S-2d mit ÜSS**

04 480 3510/002

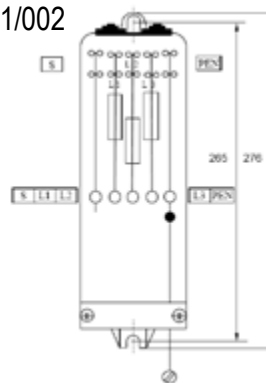
L/B/T 276/81/70mm Deckel transparent
Zwei Gummidurchführungen
Zugentlastung für 1-3 Kabel
Befestigungssatz M6x10
Drei Sicherungssockel E14 Neozed 6A
Klemmblock 5polig N-L1-L2-L3-PE, Brücke N-PE
Vorbereitet für ÜSS
400 mm Erdseil Schraube M8



Sicherungskasten EK480 G3S-2b+S mit ÜSS

L/B/T 276/81/70mm Deckel transparent
Zwei Gummidurchführungen
Zugentlastung für 1-3 Kabel
Befestigungssatz M6x10
Drei Sicherungssockel E14 Neozed 4A,
Klemmblock 5polig S-L1-L2-L3-PEN
Vorbereitet für ÜSS
400 mm Erdseil Schraube M8

04 480 3511/002

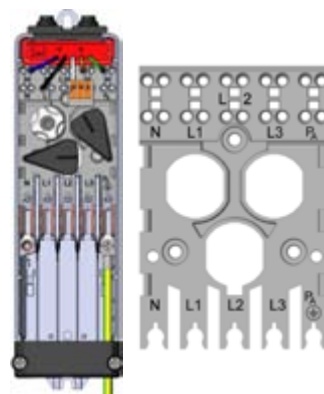


Langmatz 

Sicherungskasten EK480 G3S-2d mit ÜSS

L/B/T 276/81/70mm Deckel transparent
Zwei Gummidurchführungen
Zugentlastung für 1-3 Kabel
Befestigungssatz M6x10
Drei Sicherungssockel
Eine Schraubkappe
Zwei Phasenwechselkappen
Klemmblock 5polig N-L1-L2-L3-PA
400 mm Erdseil Schraube M8

04 480 3514



Sicherungskasten EK480 G3S-2d (TT-Netz)

L/B/T 276/81/70mm Deckel transparent
Zwei Gummidurchführungen
Zugentlastung für 1-3 Kabel
Befestigungssatz M6x10
Drei Sicherungssockel
Eine Schraubkappe
Zwei Phasenwechselkappen
Klemmblock 5polig N-L1-L2-L3-PA
Vorbereitet für ÜSS, ohne Erdseil

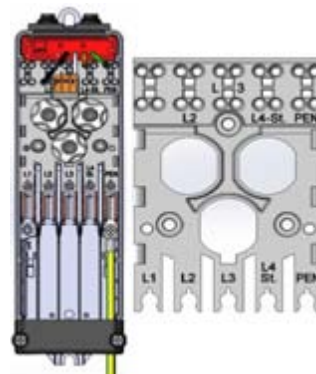
04 480 3514/002



Sicherungskasten EK480 G3S-2b+L4 mit ÜSS

L/B/T 276/81/70mm Deckel transparent
Zwei Gummidurchführungen
Zugentlastung für 1-3 Kabel
Befestigungssatz M6x10
Drei Sicherungssockel E14 Neozed 6A
Klemmblock 5polig L1-L2-L3-L4/St.-PEN
ÜSS 5-polig N-L1-L.-Abg.-St.-PE
WAGO Dosenklemme 3-polig für Lampenabgang ÜSS
400 mm Erdseil Schraube M8

04 480 3517



Umrüstsatz

Mit einer PEN-Brücke können alle 5-poligen EK480 Geräte von TNS-Netz auf TNC-Netz umgerüstet werden.

PEN-Brücke Art.-Nr.: 70 059 8550
 Schraube Art.-Nr.: 70 045 8712
 Mutter Art.-Nr.: 70 045 8722



TNS-Netz N-L1-L2-L3-PE



TNC-Netz L1-L2-L3-PEN

ÜSS 5-polig N-L1-L.-Abg.-St.-PE

SPD nach EN 61643-11/ ... IEC 61643-11
 Nennableitstoßstrom (8/20 µs) (I_n) 5 kA
 Max. Ableitstoßstrom (8/20 µs) (I_{max}) 10 kA
 Gesamtableitstoßstrom (8/20 µs) (L+N-PE) (I_{total}) 20 kA
 Schutzpegel (L-N) (UP) ≤ 1,5 kV
 Defektanzeige rot
 Unterbrechung Laststromkreis im Fehlerfall ja
 Anschlusslitzen 1,5 mm², L = 60 mm
 Schutzart im eingebauten Zustand IP20

70 079 1060

Typ 2

5 kA

10 kA

20 kA

≤ 1,5 kV

rot

ja

1,5 mm², L = 60 mm

IP20



ÜSS 4-polig N-L1-L.-Abg.-PE

SPD nach EN 61643-11/ ... IEC 61643-11
 Nennableitstoßstrom (8/20 µs) (I_n) 5 kA
 Max. Ableitstoßstrom (8/20 µs) (I_{max}) 10 kA
 Gesamtableitstoßstrom (8/20 µs) (L+N-PE) (I_{total}) 20 kA
 Schutzpegel (L-N) (UP) ≤ 1,5 kV
 Defektanzeige rot
 Unterbrechung Laststromkreis im Fehlerfall ja
 Anschlusslitzen 1,5 mm², L = 60 mm
 Schutzart im eingebauten Zustand IP20

70 079 1070

Typ 2

5 kA

10 kA

20 kA

≤ 1,5 kV

rot

ja

1,5 mm², L = 60 mm

IP20



400 mm Erdseil mit Ringkabelschuh

400 mm Erdseil Kabelschuh geschlossen
 mit unverlierbare Schraube M8

04 480 0703

04 480 0704

Deckelschraube für Ausführung mit ÜSS

Schraube M6x10 A2 (2 Stück) mit Amtec-Schraube im Beutel

04 480 0756

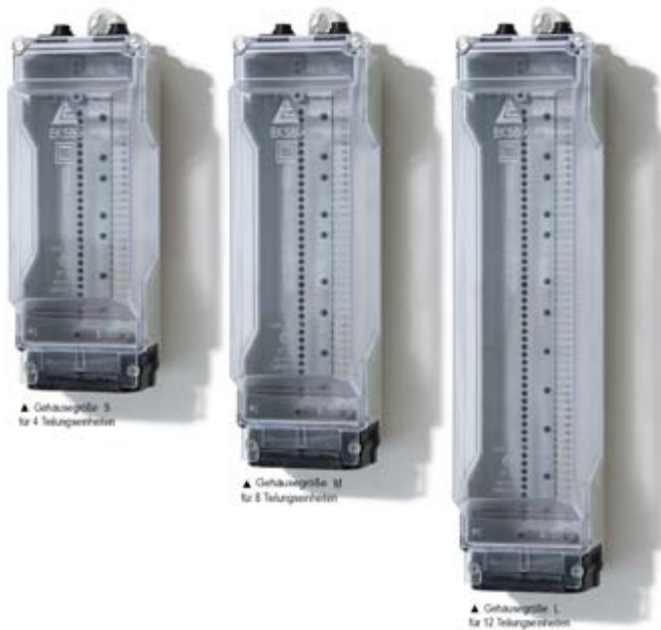


ESIPHA EK 580

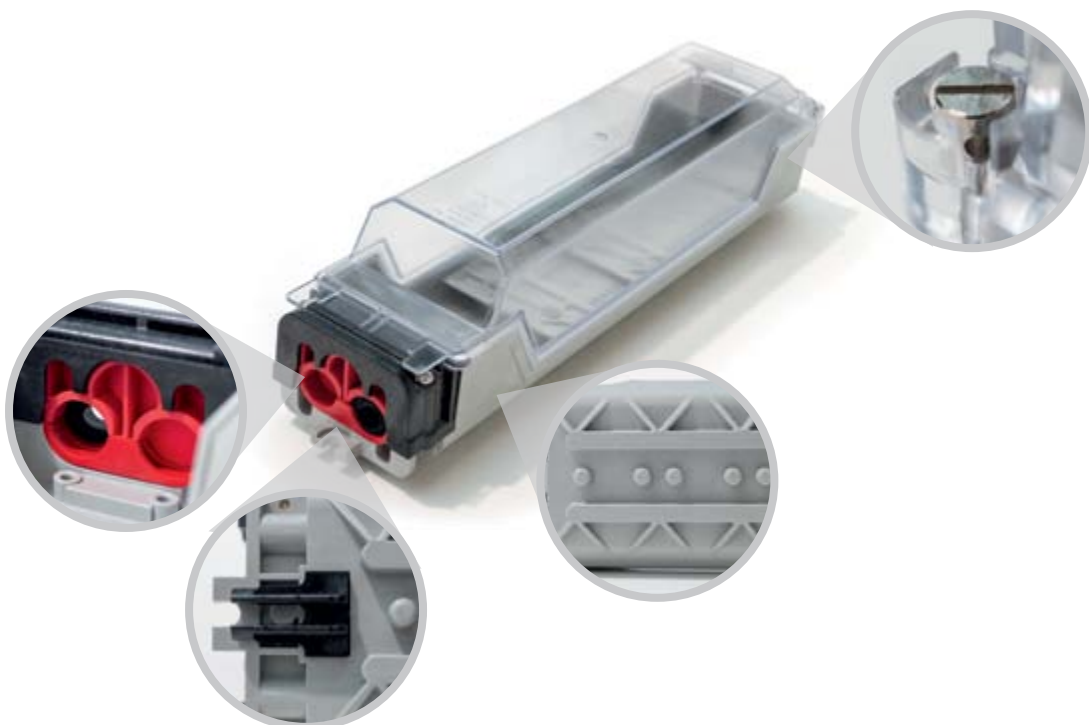
Gehäuseeigenschaften:

- 6 Gehäusevarianten (3 Gehäuselängen und 2 Deckelhöhen)
- Schutzart: IP54 | Schutzklasse II
- Bauart nach Norm: DIN 43628, DIN VDE 0660 Teil 505
- Geeignet für Masttöffnungen mit 300 x 100 mm bzw. 400 x 100 mm (außer Größe L)
- Gehäuseboden mit 5 mm Rasterung zur flexiblen Positionierung von Hutschienen

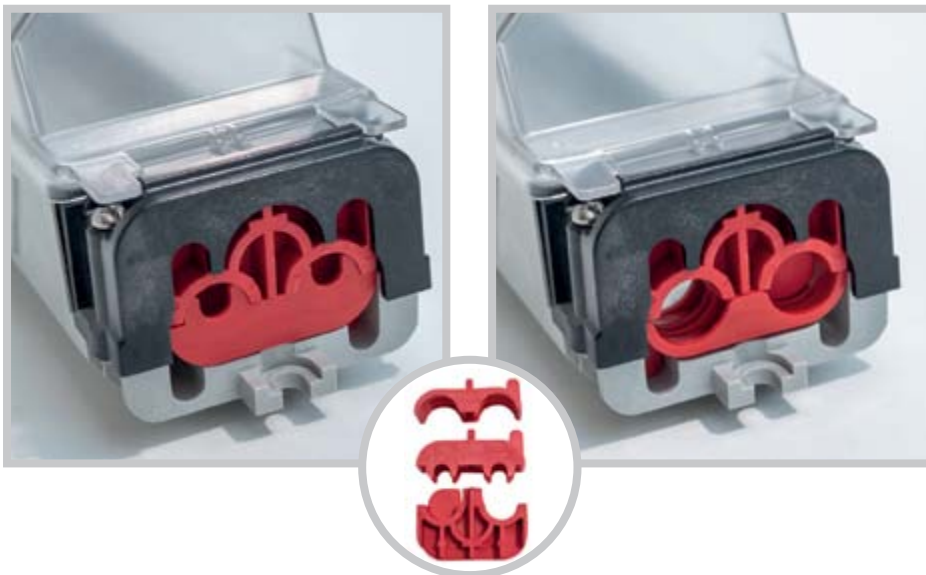
Langmatz 



Größe	Gesamtlänge	Befestigungslänge	Gehäuselänge	Breite	Höhe	Ø Masttinnen	Teilungseinheiten
S	243	232	208	82	77/82	100/106	S = 4
M	288	277	253	82	77/82	100/106	M = 8
L	368	357	333	82	77/82	100/106	L = 12



Flexibilität im Zugang



Standard-Zugentlastung für 1-3 Kabel mit einem Querschnitt von 7,5 bis 19 mm.

Flexibilität im Abgang



2-4 Standardöffnungen (mit Stufentüllen und Kabelverschraubungen) auf der Abgangsseite sowie die Möglichkeit, in der Stirnplatte individuelle Öffnungen einzubringen.



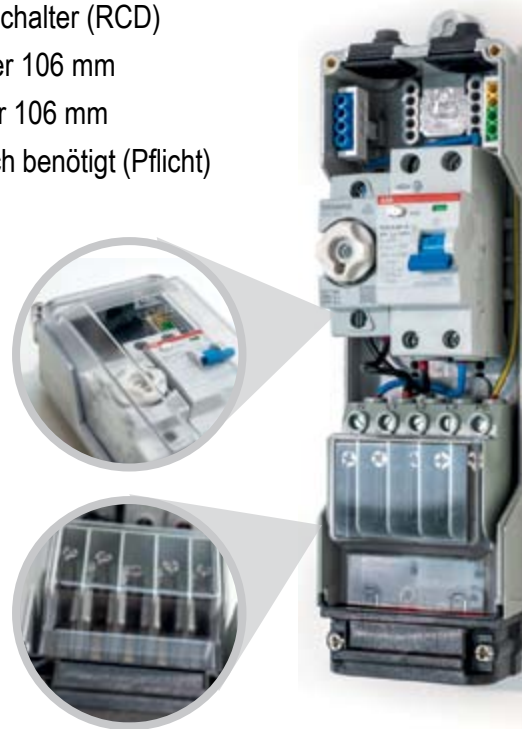
Durch individuelle Silikon-Zugentlastung können Querschnitte und Anordnungen für die Einführung der Kabel frei gewählt werden (auch für 4 oder mehr Kabel).

Zusätzliche Absicherung für Geräte am Mast

Anwendungsbereiche

- Absicherung von 1 – 3 Leuchten mittels Schraub Sicherungen
- Versorgung und Absicherung von Steckdosen über Fehlerstromschutzschalter (RCD)
- Für Masttüren mit 400 x 100 mm Ausschnitt und Mastdurchmesser über 106 mm
- Für Masttüren mit 300 x 100 mm Ausschnitt und Mastdurchmesser über 106 mm
- Wird zur Absicherung von Steckdosen im öffentlich zugänglichen Bereich benötigt (Pflicht)

Artikelnr.	0458000000126	0458000000318
Gehäusetyp	lang	mittel
Deckel	hoch	hoch
Zugang	Kabel 5 x 16 mm ²	Kabel 5 x 16 mm ²
Abgang	Stufentüllen für 2 Kabel bis Ø 19 mm	Abgangstüllen für 2 Kabel bis Ø 19 mm
Klemm-block	5 polig Schiebe-klemm-technik	5 polig Schiebe-klemm-technik
Ausstattung	3 Schraub Sicherungen NEOZED 6A und 1 FI Schutzschalter 25A auf Hutschiene	1 Schraub Sicherung 16A, 1 Sicherungsso-ckel D01 (16A) und 1 FI Schutzschalter 25A auf Hutschiene

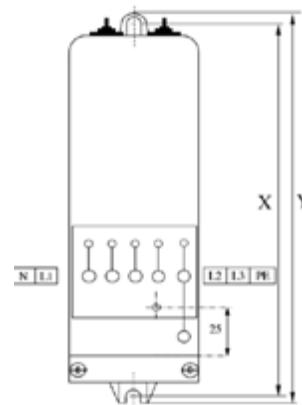


SICHERUNGSKASTEN EK 580 - STANDARD AUSFÜHRUNGEN

Sicherungskasten EK580 G0S-2d

04 580 0000 0108

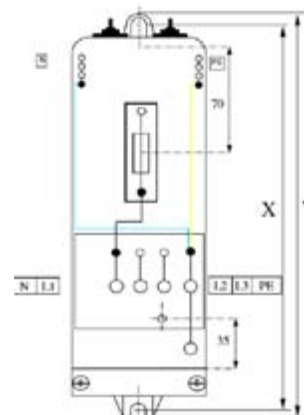
L/B/T 368/82/82mm Deckel grau durchgefärbt
 Geeignet für Maste ab Mastinnendurchmesser 106 mm
 Zwei Gummidurchführungen
 Zugentlastung für 1-3 Kabel
 Befestigungssatz M6x10
 Leergehäuse mit
 Klemmblock 5polig N-L1-L2-L3-PE



Sicherungskasten EK580 G1S-2b

04 580 0000 0160

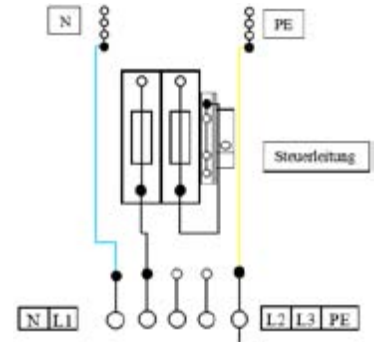
L/B/T 368/82/82mm Deckel transparent
 Geeignet für Maste ab Mastinnendurchmesser 106 mm
 Zwei Gummidurchführungen
 Zugentlastung für 1-3 Kabel
 Befestigungssatz M6x10
 Ein Sicherungssockel E14 Neozed 6A
 Klemmblock 4polig L1-L2-L3-PE



Sicherungskasten EK580 G2S-2d + St.

L/B/T 368/82/77mm Deckel grau durchgefärbt
 Geeignet für Maste ab Mastinnendurchmesser 106mm
 Zwei Gummidurchführungen
 Zugentlastung für 1-3 Kabel
 Befestigungssatz M6x10
 Zwei Sicherungssockel E14 Neozed 2A
 Klemmblock 5polig N-L1-L2-L3-PE
 Reihenklemme 2,5mm² St.

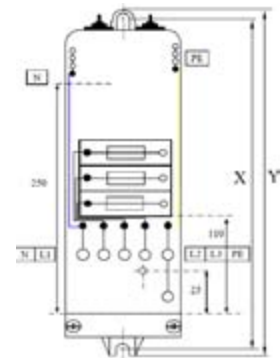
04 580 0000 0179



Sicherungskasten EK580 G3S-2d

L/B/T 368/82/82mm Deckel grau durchgefärbt
 Geeignet für Maste ab Mastinnendurchmesser 106mm
 Zwei Gummidurchführungen
 Zugentlastung für 1-3 Kabel
 Befestigungssatz M6x10
 Drei Sicherungssockel E14 Neozed 6A
 Klemmblock 5polig N-L1-L2-L3-PE

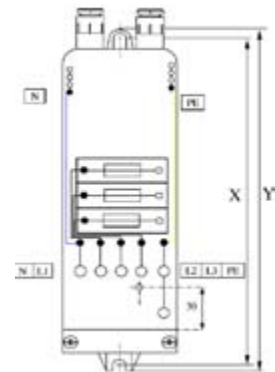
04 580 0000 0224



Sicherungskasten EK580 G3S-2d

L/B/T 368/82/82mm Deckel grau durchgefärbt
 Geeignet für Maste ab Mastinnendurchmesser 106mm
 Mit zwei Zwillingsverschraubungen M20
 Zugentlastung für 1-3 Kabel
 Befestigungssatz M6x10
 Drei Sicherungssockel E14 Neozed 6A
 Klemmblock 5polig N-L1-L2-L3-PE

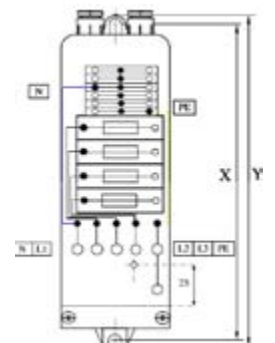
04 580 0000 0136



Sicherungskasten EK580 G4S-2d

L/B/T 368/82/82mm Deckel transparent
 Geeignet für Maste ab Mastinnendurchmesser 106mm
 Mit zwei Zwillingsverschraubungen M20
 Zugentlastung für 1-3 Kabel
 Befestigungssatz M6x10
 Vier Sicherungssockel E14 Neozed 16A
 Reihenklemmen 3 x N und 3 xPE

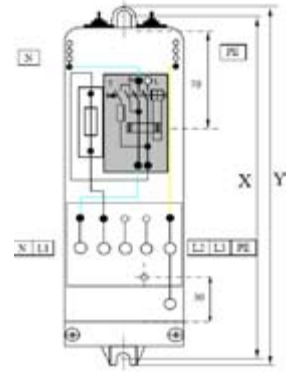
04 580 0000 0188



Sicherungskasten EK580 G1S-2d + FI

04 580 0000 0318

L/B/T 288/82/82mm Deckel transparent
 Geeignet für Maste ab Mastinnendurchmesser 106mm
 Zwei Gummidurchführungen
 Zugentlastung für 1-3 Kabel
 Befestigungssatz M6x10
 Ein Sicherungssockel E14 Neozed 6A
 Eine Schraubkappe, ohne Schmelzeinsatz, ohne Paßeinsatz
 Klemmblock 5polig N-L1-L2-L3-PE
 1 FI 25A / 0,03A auf Hutschiene



Sicherungskasten EK580 G1S-2d + FI

04 580 0000 0322

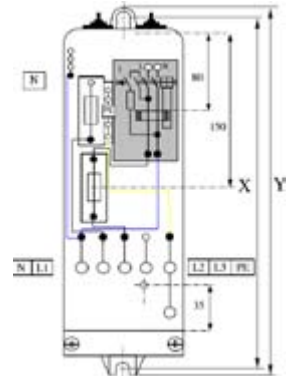
L/B/T 288/82/82mm Deckel transparent
 Geeignet für Maste ab Mastinnendurchmesser 106mm
 Zwei Gummidurchführungen
 Zugentlastung für 1-3 Kabel
 Befestigungssatz M6x10
 Klemmblock 5polig N-L1-L2-L3-PE
 Reihenklemmen L-N-PE; L-N-PE
 1 FI / LS 25A / 0,03A – B16A auf Hutschiene



Sicherungskasten EK580 G2S-2d + FI

04 580 0000 0132

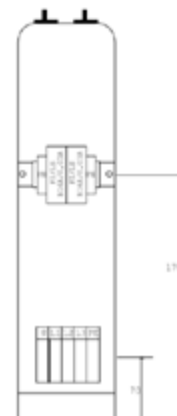
L/B/T 368/82/82mm Deckel grau durchgefärbt
 Geeignet für Maste ab Mastinnendurchmesser 106mm
 Zwei Gummidurchführungen
 Zugentlastung für 1-3 Kabel
 Befestigungssatz M6x10
 Zwei Sicherungssockel E14 Neozed 6A
 Klemmblock 5polig N-L1-L2-L3-PE
 1 FI 25A / 0,03A auf Hutschiene



Sicherungskasten EK580 G2S-2d + 2xFI

04 580 0000 0321

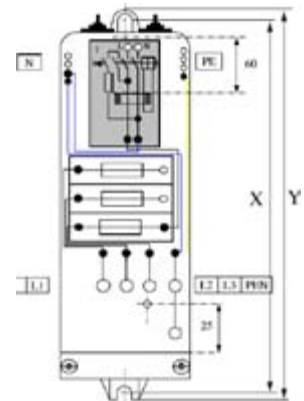
L/B/T 288/82/82mm Deckel transparent
 Geeignet für Maste ab Mastinnendurchmesser 106mm
 Zwei Gummidurchführungen
 Zugentlastung für 1-3 Kabel
 Befestigungssatz M6x10
 Klemmblock 5polig N-L1-L2-L3-PE
 Reihenklemmen 2 x PE
 2 FI / LS 25A / 0,03A – B16A auf Hutschiene



Sicherungskasten EK580 G3S-2b + FI

L/B/T 368/82/82mm Deckel transparent
 Geeignet für Maste ab Mastinnendurchmesser 106mm
 Zwei Gummidurchführungen
 Zugentlastung für 1-3 Kabel
 Befestigungssatz M6x10
 Drei Sicherungssockel E14 Neozed 6A
 Klemmblock 4polig L1-L2-L3-PEN
 1 FI 25A / 0,03A auf Hutschiene

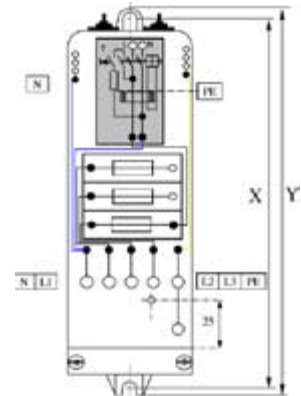
04 580 0000 0154



Sicherungskasten EK580 G3S-2d + FI

L/B/T 368/82/82mm Deckel grau durchgefärbt
 Geeignet für Maste ab Mastinnendurchmesser 106mm
 Zwei Gummidurchführungen
 Zugentlastung für 1-3 Kabel
 Befestigungssatz M6x10
 Drei Sicherungssockel E14 Neozed 6A
 Klemmblock 5polig N-L1-L2-L3-PE
 1 FI 25A / 0,03A auf Hutschiene

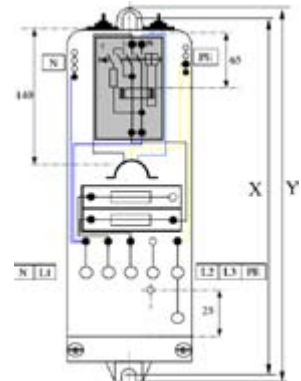
04 580 0000 0126



Sicherungskasten EK580 G2S-2d + FI + Schuko

L/B/T 368/82/82mm Deckel grau durchgefärbt
 Geeignet für Maste ab Mastinnendurchmesser 106mm
 Zwei Gummidurchführungen
 Zugentlastung für 1-3 Kabel
 Befestigungssatz M6x10
 Zwei Sicherungssockel E14 Neozed 6A
 Klemmblock 5polig N-L1-L2-L3-PE
 1 FI 25A / 0,03A auf Hutschiene
 Schukosteckdose im Deckel

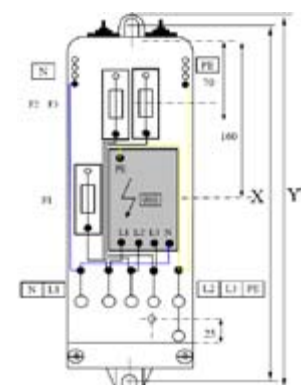
04 580 0000 0144



Sicherungskasten EK580 G3S-2d + ÜSS

L/B/T 368/82/82mm Deckel transparent
 Geeignet für Maste ab Mastinnendurchmesser 106mm
 Zwei Gummidurchführungen
 Zugentlastung für 1-3 Kabel
 Befestigungssatz M6x10
 Drei Sicherungssockel E14 Neozed 6A
 Klemmblock 5polig N-L1-L2-L3-PE
 ÜSS DG TT5 275 (900455)

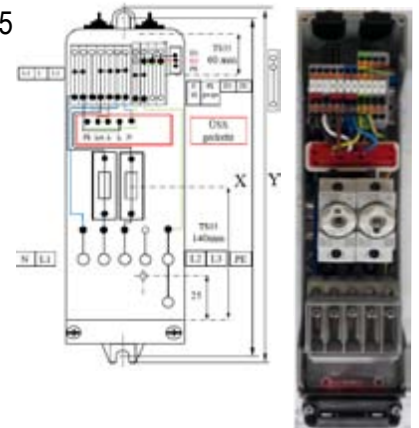
04 580 0000 0277



Sicherungskasten EK580 G2S-2d + ÜSS + Dali

L/B/T 368/82/82mm Deckel transparent
 Geeignet für Maste ab Mastinnendurchmesser 106mm
 Zwei Gummidurchführungen
 Zugentlastung für 1-3 Kabel
 Befestigungssatz M6x10
 Zwei Sicherungssockel E14 Neozed 6A
 Klemmblock 5polig N-L1-L2-L3-PE
 ÜSS 5-polig N-L1-L.-Abg.-St.-PE
 Reihenklempen 2xL1, L, 2xL2, 2xN, 2xPE, D1, D2

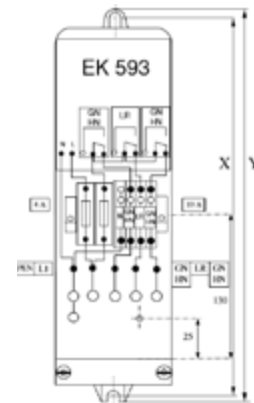
04 580 0000 0315



Sicherungskasten EK580 G2S-2d + FRE

L/B/T 368/82/77mm Deckel transparent
 Geeignet für Maste ab Mastinnendurchmesser 106mm
 Zwei Gummidurchführungen
 Zugentlastung für 1-3 Kabel
 Befestigungssatz M6x10
 Zwei Sicherungssockel E14 Neozed 1x4A, 1x6A
 Klemmblock 5polig PEN-L1-GN/HN-LR-GN/HN
 FRE EK593

04 580 7026 T501



SICHERUNGSKASTEN FÜR LEITUNGSSCHUTZSICHERUNGEN EK 214

Ausführung als Unterputzkasten für Wandausleger, etc.

Bauart:	nach DIN 43 628 und VDE 0660 Teil 505
Schutzart:	IP 54 nach DIN VDE 0470
Schutzklasse:	II
Stoßfestigkeitsgrad:	Schutzart IK 10
Abdeckung:	grau
Klemmtechnik:	Klappklemmtechnik
Max. klemmbarer Kabelquerschnitt:	1 - 3 Kabel 4 oder 5 x 16 mm ²
Abmessungen:	Gehäuselänge: 299 mm
	Befestigungslänge: 330 mm
	Gehäusebreite: 85 mm
	Einbautiefe: 90 mm



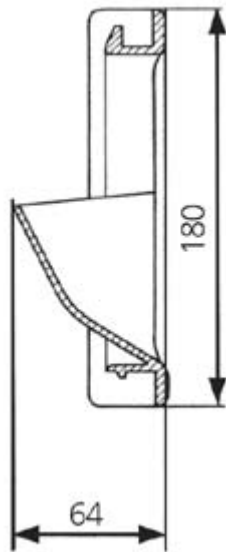
Standardtypen

Bezeichnung	Sicherungen	Klemmenfolge	Kabelquerschnitt
EK 214 G1S-2b	1 x D01(6A)	L ₁ - L ₂ - L ₃ - PEN	4 x 2,5-16mm ²
EK 214 G1S-2d	1 x D01(6A)	N - L ₁ - L ₂ - L ₃ - PE _(PEN)	5 x 2,5-16mm ²
EK 214 G2S-2b	2 x D01(6A)	L ₁ - L ₂ - L ₃ - PEN	4 x 2,5-16mm ²
EK 214 G2S-2d	2 x D01(6A)	N - L ₁ - L ₂ - L ₃ - PE _(PEN)	5 x 2,5-16mm ²
EK 214 P-G2S-2b	2 x D01(6A)	L ₁ - L ₂ - L ₃ - PEN mit Phasenwechseltechnik	4 x 2,5-16mm ²
EK 214 P-G2S-2d	2 x D01(6A)	L ₁ - L ₂ - L ₃ - PE _(PEN) mit Phasenwechseltechnik	5 x 2,5-16mm ²

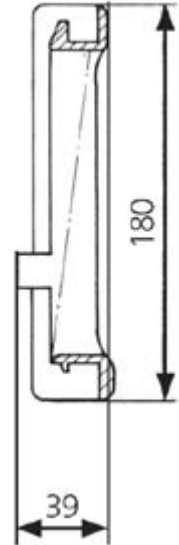
Kabeleinführungsöffnung im Erdbereich	50 x 150 mm
Material	Polyethylen (PE)
Farbe	schwarz (anthrazit)
Ausführungen	mit Einführtülle (EK 249) offen (EK249/1) geschlossen (EK 249/2)



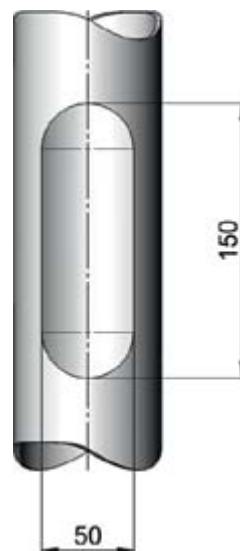
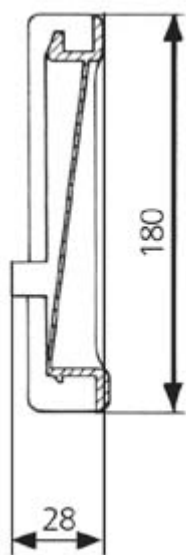
Kantenschutz mit Einführtülle
Art.-Nr.: 02 249 0003



Kantenschutz offen
Art.-Nr.: 02 249 0001



Kantenschutz geschlossen
Art.-Nr.: 02 249 0002



Vorteile

- Eine Erdung ist aufgrund des Isolierwerkstoffes nicht erforderlich
- Keine Gefahr der Elementbildung, da nur Kunststoff am Mast anliegt
- Keine Beschädigung der Mastoberfläche durch scharfe Kanten und Ränder
- Nur wenige Größen bei der Lagerhaltung, da flexible Anpassung
- Sehr gute Anlage am Mast
- Bei gewaltsamen Andrücken bleiben keine Eindruckstellen zurück (Vandalismussicher)



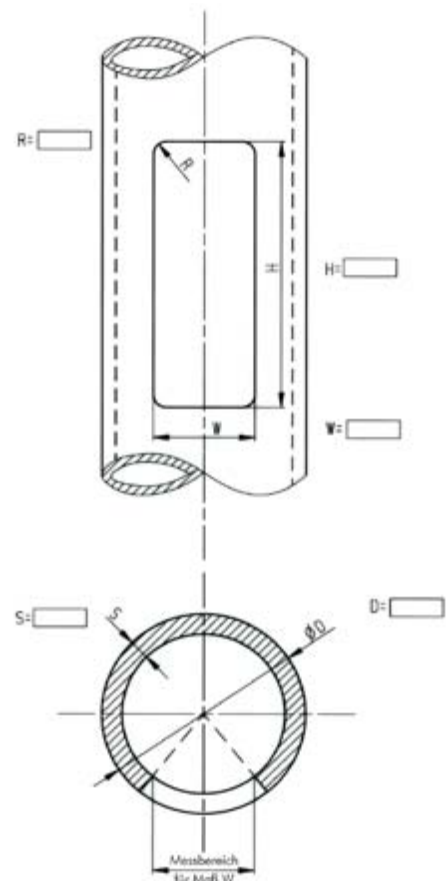
Größe B x H	variabel (siehe Tabelle)
Material	Polycarbonat (PC) (Schlagzähne Sondergüte)
Farbe	Standard RAL 7000 fehgrau

Typentabelle

Für die Auswahl der richtigen Masttüre werden folgende Angaben benötigt:

- H Mastausschnitthöhe
- W Mastausschnittbreite
- D Mastdurchmesser im Türausschnittbereich
- R Radius in den Ausschnittecken
- S Wandstärke

- Standard-Kopfform K1 | Dreikantschraube



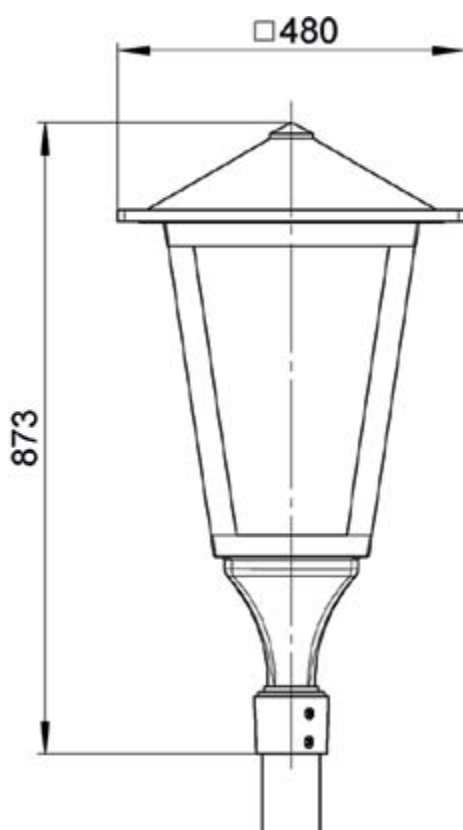
		Type	F1	F2	F3	F4	F5	F6	F7	F8	F9	F10	F12	F13	F14	F17	F18	F19	
H	Höhe des Mast-ausschnitts	300 mm			■			■			■	■		■				■	
		400 mm	■	■		■				■					■				
		500 mm					■			■				■				■	
		600 mm															■		
W	Breite des Mastausschnitts	70 - 80 mm						■											
		70 - 90 mm									■								
		85 - 90 mm									■								
		80 - 105 mm	■																
		85 - 115 mm		■									■						
		80 - 100 mm			■									■					
		80 - 110 mm											■						
		80 - 125 mm																	■
		85 - 140 mm												■	■			■	
		90 - 130 mm									■								
		95 - 115 mm						■											
		90 - 140 mm															■		
		110 - 125 mm					■												
D	Mastdurchmesser	87 - 150 mm						■											
		102 - 146 mm								■									
		105 - 200 mm										■							
		115 - 200 mm	■		■														
		119 - 200 mm											■						
		125 - 200 mm										■							
		135 - 200 mm					■												
		140 - 240 mm				■													
		148 - 230 mm								■									
		150 - 250 mm		■															
		158 - 230 mm															■		
		195 - 230 mm																	■
		195 - 260 mm												■	■	■			
190 - 340 mm																■			
Standard-Verschluss K1		■	■	■	■	■	■	■	■	■	■	■	■	■	■	■	■	■	
Standard Befestigung:		■	■	■	■	■	■	■	■	■	■	■	■	■	■	■	■	■	
■ Oben Drehfederriegel		■	■	■	■	■	■	■	■	■	■	■	■	■	■	■	■	■	
■ unten Druckfederzunge		■	■	■	■	■	■	■	■	■	■	■	■	■	■	■	■	■	
Bestellnummer		05 007 0001	05 007 0002	05 007 0003	05 007 0004	05 007 0005	05 007 0006	05 007 0007	05 007 0008	05 007 0009	05 007 0010	05 007 0012	05 007 0013	05 007 0014	05 007 0017	05 007 0018	05 007 0019		

Vorteile

- Austauschbare Einsätze ermöglichen den Einsatz mit verschiedenen Leuchtmitteln
- Verschiedene Scheiben aus PMMA - strukturiert oder transparent
- Für Mastdurchmesser mit 60 mm und 76 mm
- Befestigung über Mastadapter möglich (Im Lieferumfang enthalten)
- Geringes Eigengewicht ermöglicht leichte Handhabung bei Montage und Transport
- Scheiben aus PMMA - leicht auswechselbar
- Optimales Thermomanagement und hervorragende Lichtverteilung garantieren erstklassige Lichtqualität
- Lange Lebensdauer des LED-Lichtmoduls
- Langlebigkeit und Beständigkeit
- Kunststoffteile aus hochwertigem Polycarbonat (PC/PMMA)
- Innovative Konstruktionsmerkmale

Schutzart	IP 54 (komplett)
Schutzklasse	II
Lichtpunkthöhe	3,5 bis 4,0 m (empfohlen)
Farbe	Gehäuse ähnlich RAL 9011, durchgefärbt, anthrazit-grau
Hergestellt nach DIN VDE 0711	

Bavaria



Lampentyp	Retrofitmodul mit 14 LEDs
Vorschaltgerät	elektronisch, im Modul integriert
Netzanschluss	220 - 240 V / 50 - 60 Hz
Ansteuerung	2-Pegelbetrieb über 2 Versorgungsleitungen (100 % 50 % Reduktion)
Schutzklasse	II
Leistungsfaktor	≥ 0,95 c
Systemleistung	Typ 25 W
Überspannungsfestigkeit	4 kV
Anschlusskabel	ca. 6,5 m mit Steckverbindung am LED-Einsatz

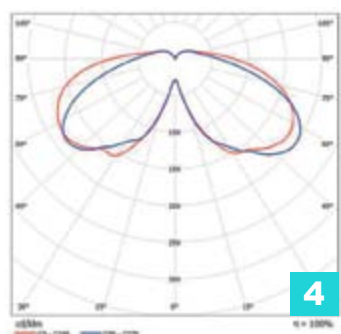
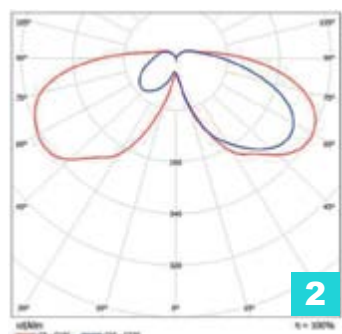
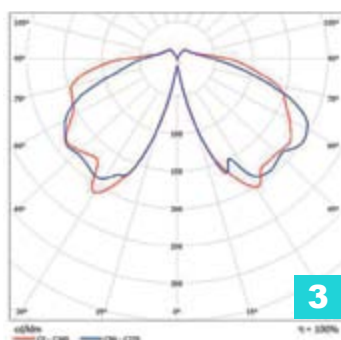
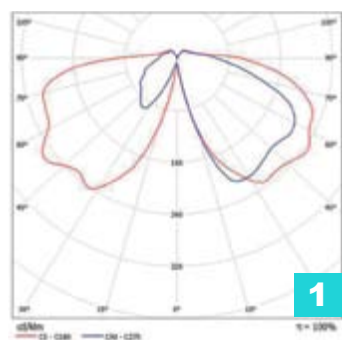
Lichttechnik

Effektiver Systemlichtstrom (Modul)	2.500 lm (4.000 K)
Farbtemperatur	4.000 K
Farbwiedergabeindex	CRI > 70 (3.000 K 4.000 K)
Restlichtstrom	80 % nach 50.000 Betriebsstunden (nach IES LM80 & TM21)
Lichtverteilung	SR Symmetrische rechteckige oder AR Asymmetrische rechteckige Verteilung

Weitere Daten

Material	Distanzrohr aus Aluminium, Lichtvorhang aus PMMA
Maße B x H	480 x 873 mm
Gewicht	11,4 kg
Energieeffizienzklasse (Leuchtmittel)	A+

Alle Leistungsparameter beziehen sich auf 25°C Umgebungstemperatur.



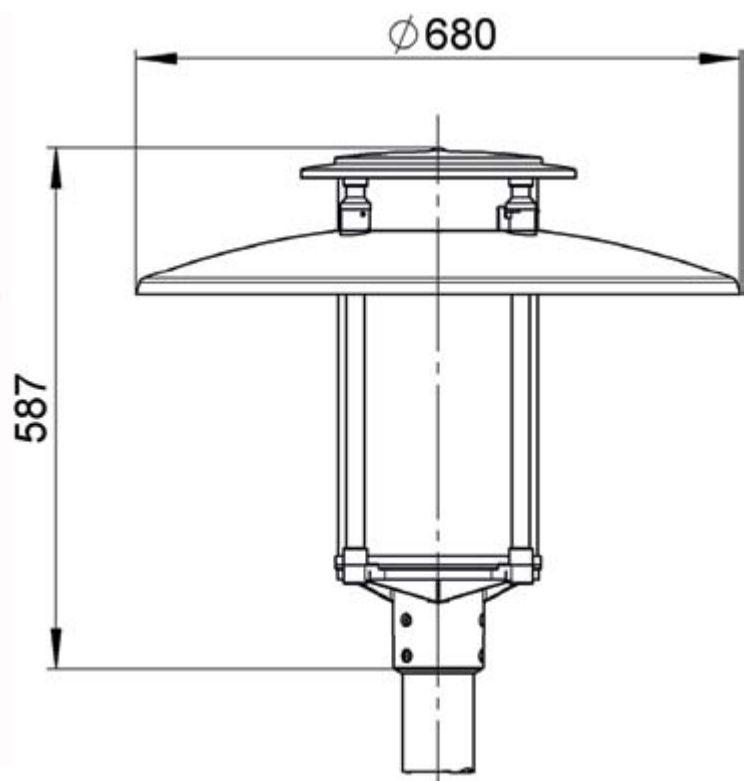
- 1** Lichtverteilungskurve polar; Klarglas; asymmetrisch
- 2** Lichtverteilungskurve polar; Kathedralglas; asymmetrisch
- 3** Lichtverteilungskurve polar; Klarglas; symmetrisch
- 4** Lichtverteilungskurve polar; Kathedralglas; symmetrisch

AUFSATZLEUCHE EL 306 MIT LED-EINSATZ

Vorteile

- Austauschbare Einsätze (180° / 360°)
- Verschiedene Scheiben aus PC - strukturiert oder transparent
- Für Mastdurchmesser mit 60 mm und 76 mm
- Befestigung über Mastadapter möglich (im Lieferumfang enthalten)
- Schnellverschluss (Bajonettverschluss) ermöglicht werkzeuglosen Zugang zum Leuchtmittel
- Dichte Leuchtenzylinder reduzieren Wartungsaufwand
- Geringes Eigengewicht ermöglicht leichte Handhabung bei Montage und Transport
- Scheibe aus Polycarbonat - leicht auswechselbar
- Optimales Thermomanagement und hervorragende Lichtverteilung garantieren erstklassige Lichtqualität
- Energieeffizienzklasse (Leuchtmittel) A+
- Lange Lebensdauer des LED-Lichtmoduls
- Langlebigkeit und Beständigkeit
- Kunststoffteile aus hochwertigem Polycarbonat (PC)
- Innovative Konstruktionsmerkmale

Schutzart	IP 65 (Leuchte)
Schutzklasse	II
Lichtpunkthöhe	3,5 bis 4,5 m (empfohlen)
Farbe	Gehäuse ähnlich RAL 9011, durchgefärbt, anthrazit-grau Gehäuse ähnlich RAL 7035; durchgefärbt; lichtgrau Andere Farben auf Anfrage.



Elektronik

Lampentyp	Retrofitmodul mit 14 LEDs
Vorschaltgerät	elektronisch, im Modul integriert
Netzanschluss	220 - 240 V / 50 - 60 Hz
Ansteuerung	2-Pegelbetrieb über 2 Versorgungsleitungen (100 % 50 % Reduktion)
Schutzklasse	II
Leistungsfaktor	$\geq 0,95$ c
Systemleistung	Typ 25 W
Überspannungsfestigkeit	4 kV
Anschlusskabel	ca. 7 m

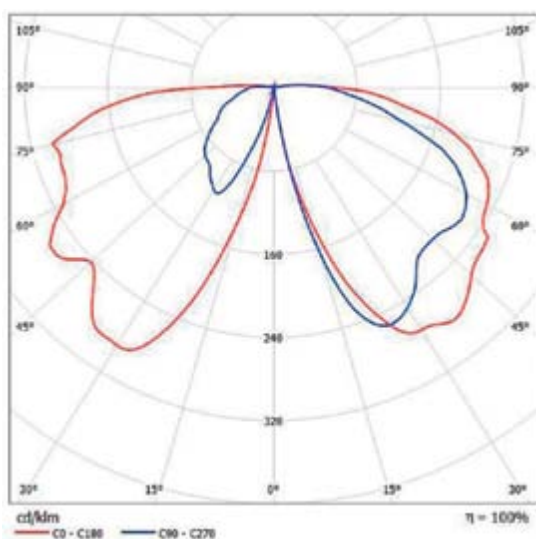
Lichttechnik

Effektiver Systemlichtstrom (Modul)	2.500 lm (4.000 K)
Farbtemperatur	4.000 K
Farbwiedergabeindex	CRI > 70 (3.000 K 4.000 K)
Restlichtstrom	80 % nach 50.000 Betriebsstunden (nach IES LM80 & TM21)
Lichtverteilung	SR Symmetrische rechteckige oder AR Asymmetrische rechteckige Verteilung

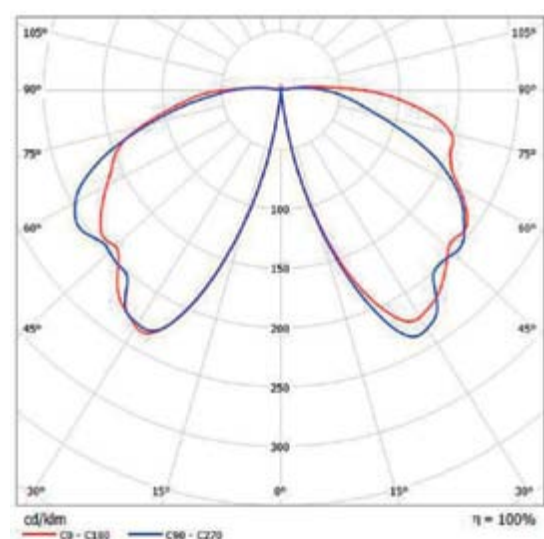
Weitere Daten

Material	Distanzrohr aus Aluminium, Lichtvorhang aus PMMA
Durchmesser Höhe	680 mm 587 mm
Gewicht	8,6 kg
Energieeffizienzklasse (Leuchtmittel)	A+

Alle Leistungsparameter beziehen sich auf 25°C Umgebungstemperatur.



Lichtverteilungskurve polar; asymmetrisch



Lichtverteilungskurve polar; symmetrisch

Schutzart	IP 65 (Leuchte)
Schutzklasse	II
Lichtpunkthöhe	3,5 bis 4,5 m (empfohlen)
Farbe	Gehäuse ähnlich RAL 9011, durchgefärbt, anthrazit-grau Gehäuse ähnlich RAL 7038; durchgefärbt; lichtgrau Andere Farben auf Anfrage.

Elektronik

2 x Kompaktleuchtstofflampe DULUX L SP 18 W/830 | Sockel 2G11

	Variante a	Variante b
Lichtlenkung	ohne Optik	Reflektor-/Refragtorsegmente
Lichtstrom (Lampe/Leuchte)	2 x 1108 lm / 1260 lm	2 x 1108 lm / 955 lm
Leuchtenwirkungsgrad	$n_{LB} : 0,57$	$n_{LB} : 0,43$
Systemleistung	ca. 46 W (inkl. EVG)	ca. 46 W (inkl. EVG)

2 x Kompaktleuchtstofflampe DULUX L SP 24 W/830 | Sockel 2G11

	Variante a	Variante b
Lichtlenkung	ohne Optik	Reflektor-/Refragtorsegmente
Lichtstrom (Lampe/Leuchte)	2 x 1867 lm / 2537 lm	2 x 1867 lm / 1984 lm
Leuchtenwirkungsgrad	$n_{LB} : 0,68$	$n_{LB} : 0,53$
Systemleistung	ca. 52 W (inkl. EVG)	ca. 52 W (inkl. EVG)

1 x Kompaktleuchtstofflampe DULUX T/E IN PLUS 57W | Sockel Gx24q5

	Variante a	Variante b
Lichtlenkung	ohne Optik	Reflektor-/Refragtorsegmente
Lichtstrom (Lampe/Leuchte)	4000 lm / 1922 lm	4000 lm / 2440 lm
Leuchtenwirkungsgrad	$n_{LB} : 0,73$	$n_{LB} : 0,61$
Systemleistung	ca. 62 W (inkl. EVG)	ca. 62 W (inkl. EVG)

1 x VIALUX Natriumdampf-Hochdrucklampe (SON)-E 50W/E | Sockel E27

	Variante a	Variante b
Lichtlenkung	ohne Optik	Reflektor-/Refragtorsegmente
Lichtstrom (Lampe/Leuchte)	3850 lm / 3002 lm	3850 lm / 2522 lm
Leuchtenwirkungsgrad	$n_{LB} : 0,78$	$n_{LB} : 0,66$
Systemleistung	ca. 62 W (inkl. KVG + Zündgerät)	ca. 62 W (inkl. VG + Zündgerät)

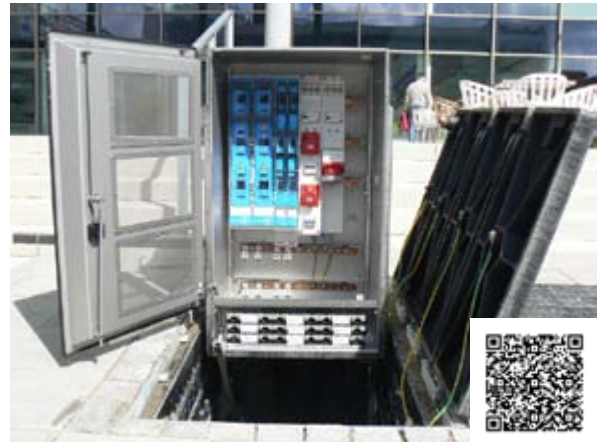
1 x VIALUX Natriumdampf-Hochdrucklampe (SON)-E 70W/E | Sockel E27

	Variante a	Variante b
Lichtlenkung	ohne Optik	Reflektor-/Refragtorsegmente
Lichtstrom (Lampe/Leuchte)	7042 lm / 5349 lm	7042 lm / 4521 lm
Leuchtenwirkungsgrad	$n_{LB} : 0,76$	$n_{LB} : 0,64$
Systemleistung	ca. 90 W (inkl. KVG + Zündgerät)	ca. 90 W (inkl. KVG + Zündgerät)

Kabelschächte



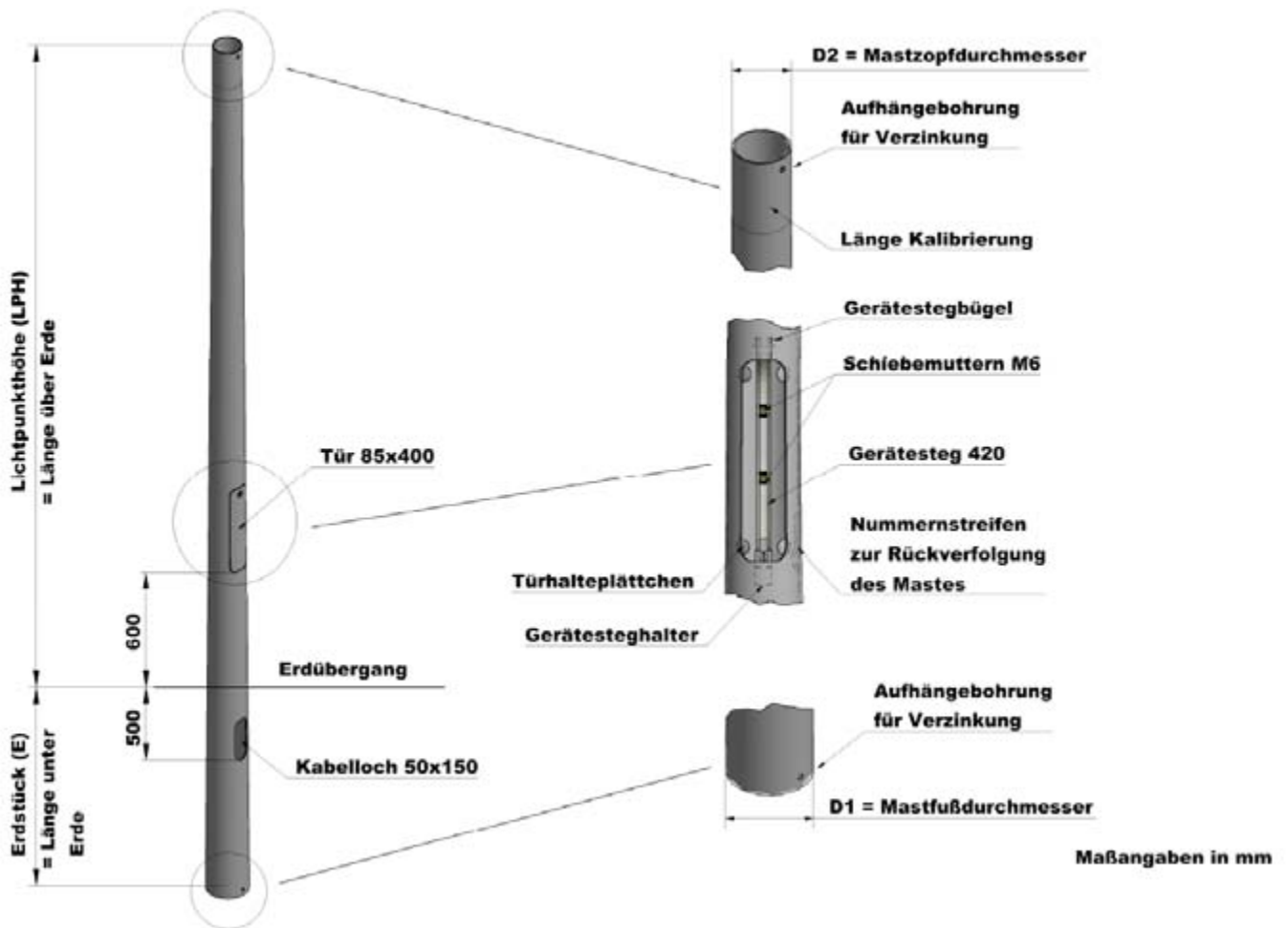
Unterflurverteiler



Schränke

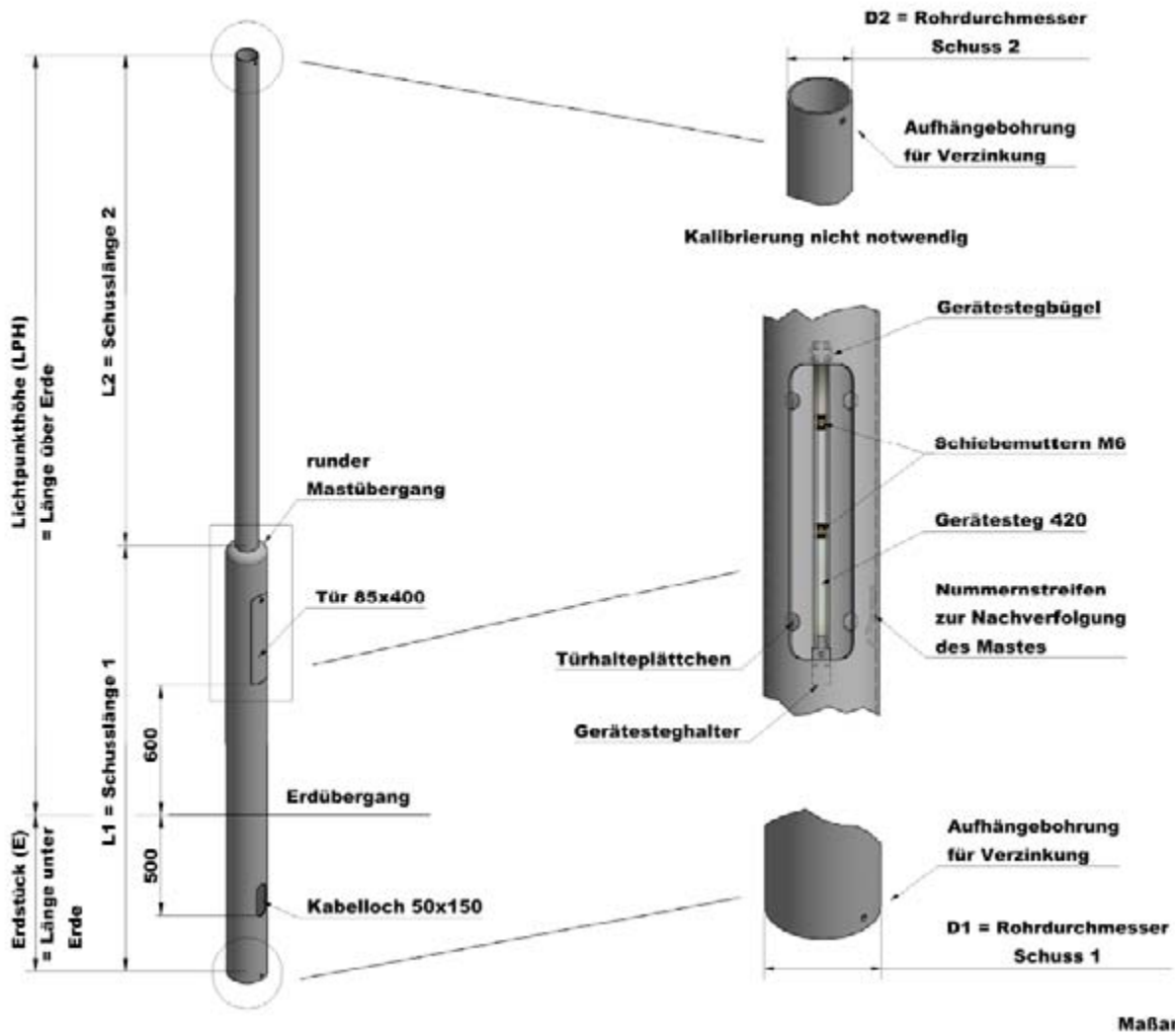


KONISCH-RUNDE STANDARDMASTE



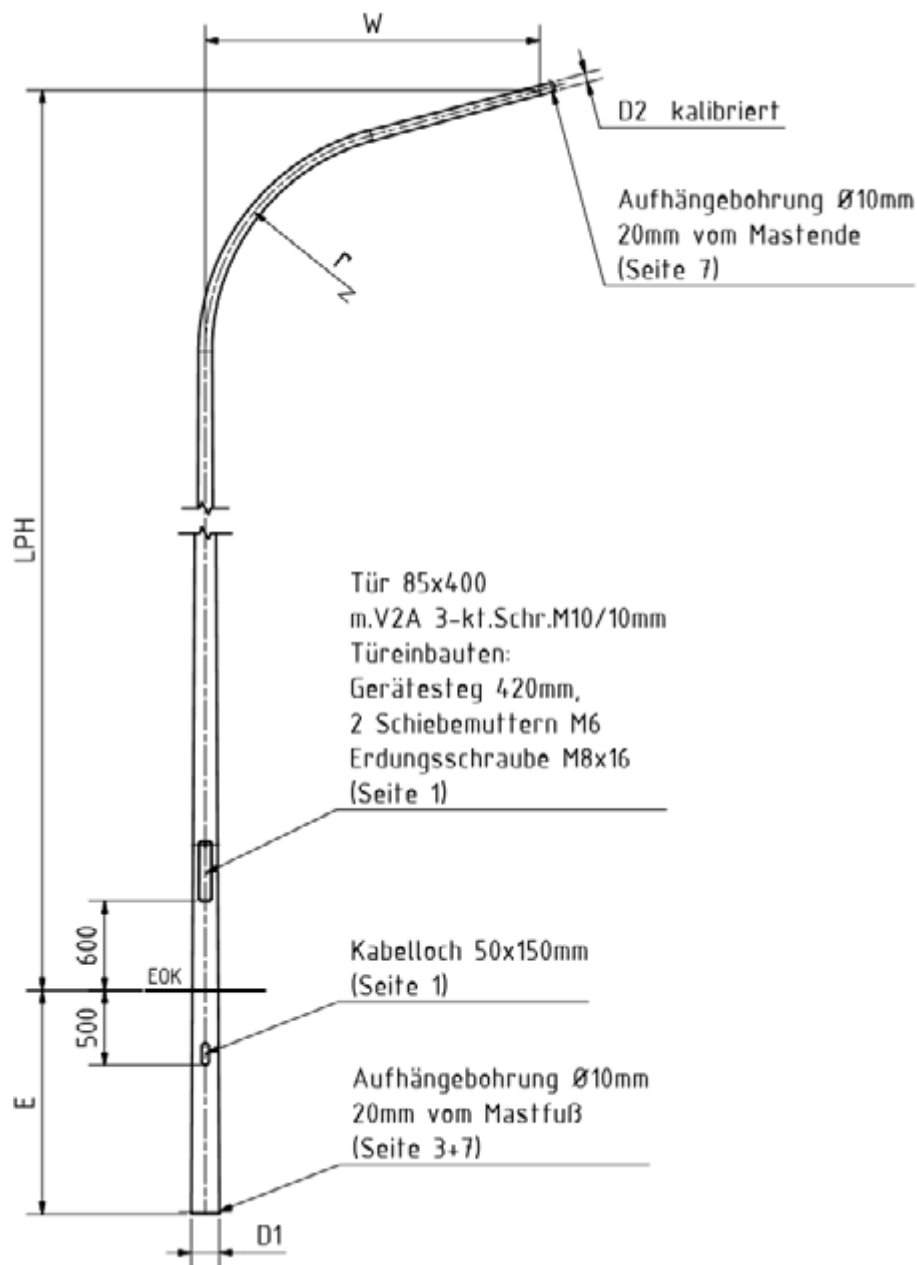
Typ	LPH [mm]	E [mm]	D1 [mm]	D2 [mm]	Wandstärke [mm]	Konizität [mm/m]	Gewicht [kg]
XKAM060030	3000	600	111	60	3	1:14	23
XKAM060035	3500	600	117	60	3	1:14	26
XKAM060040	4000	800	127	60	3	1:14	3
XKAM060045	4500	800	124	60	3	1:12	35
XKAM060050	5000	800	130	60	3	1:12	39
XKAM060055	5500	800	136	60	3	1:12	44
XKAM060060	6000	1000	130	60	3	1:10	48
XKAM060065	6500	1000	135	60	3	1:10	52
XKAM060070	7000	1000	140	60	3	1:10	57
XKAM060075	7500	1200	147	60	3	1:10	65
XKAM060080	8000	1200	152	60	3	1:10	70

Typ	LPH [mm]	E [mm]	D1 [mm]	D2 [mm]	Wandstärke [mm]	Konizität [mm/m]	Gewicht [kg]
XKAM076030	3000	600	126	76	3	1:14	27
XKAM076035	3500	600	134	76	3	1:14	31
XKAM076040	4000	800	124	76	3	1:10	35
XKAM076045	4500	800	129	76	3	1:10	40
XKAM076050	5000	800	134	76	3	1:10	44
XKAM076055	5500	800	139	76	3	1:10	49
XKAM076060	6000	1000	146	76	3	1:10	57
XKAM076065	6500	1000	151	76	3	1:10	62
XKAM076070	7000	1000	156	76	3	1:10	67
XKAM076075	7500	1200	163	76	3	1:10	75
XKAM076080	8000	1200	168	76	3	1:10	81
XKAM076085	8500	1200	174	76	3	1:10	87
XKAM076090	9000	1500	181	76	3	1:10	99
XKAM076095	9500	1500	186	76	3	1:10	105
XKAM076100	10000	1500	191	76	3	1:10	112
XKAM076110	11000	1500	201	76	3	1:10	125
XKAM076120	12000	1500	211	76	3	1:10	143
XKAM076060	6000	1000	146	76	4	1:10	75
XKAM076065	6500	1000	151	76	4	1:10	82
XKAM076070	7000	1000	156	76	4	1:10	90
XKAM076075	7500	1200	163	76	4	1:10	100
XKAM076080	8000	1200	168	76	4	1:10	108
XKAM076085	8500	1200	174	76	4	1:10	116
XKAM076090	9000	1500	181	76	4	1:10	130
XKAM076095	9500	1500	186	76	4	1:10	139
XKAM076100	10000	1500	191	76	4	1:10	148
XKAM076110	11000	1500	201	76	4	1:10	166
XKAM076120	12000	1500	211	76	4	1:10	187



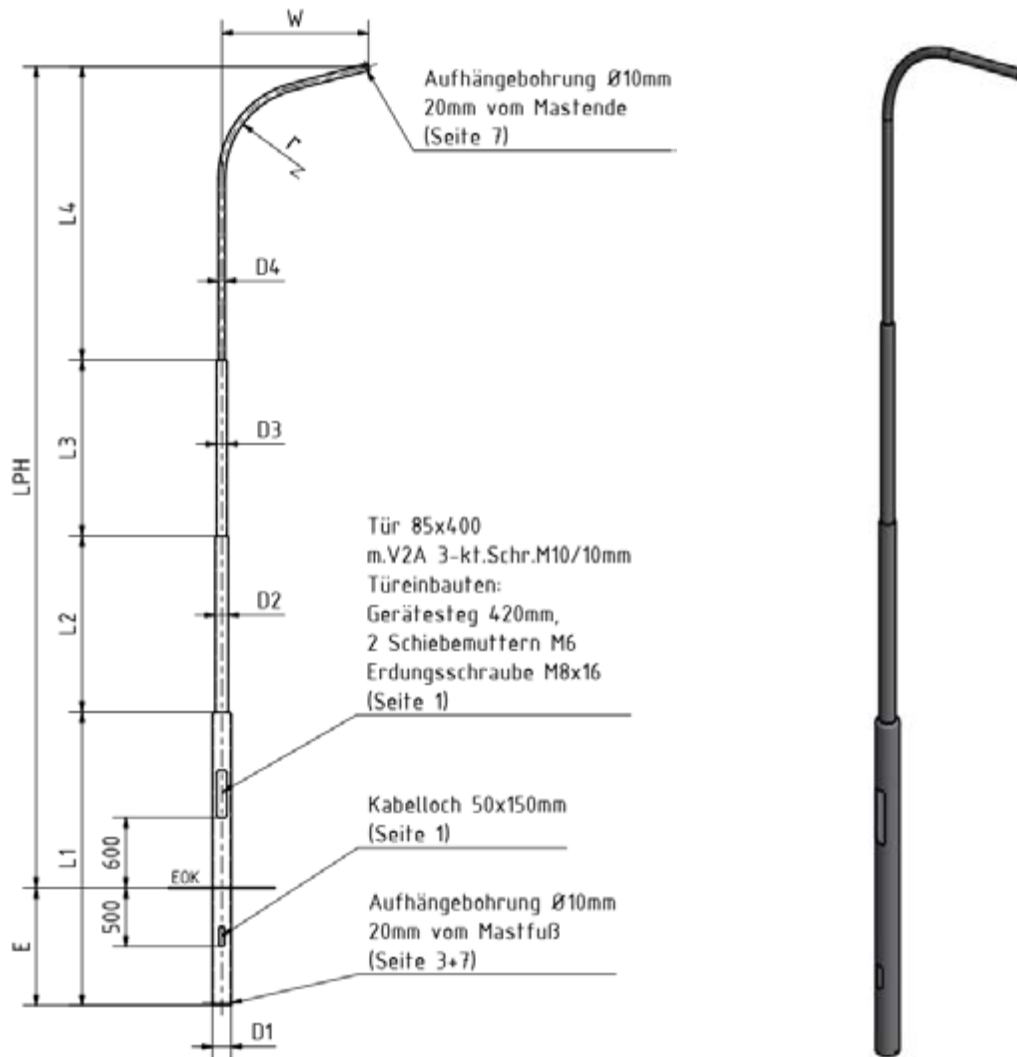
Typ	LPH [mm]	E [mm]	D1 [mm]	D2 [mm]	L1 [mm]	L2 [mm]	Gewicht [kg]
XZAM060030	3000	600	108	1700	60	1900	24
XZAM060035	3500	600	108	1700	60	2100	26
XZAM060040	4000	800	108	1900	60	2900	30
XZAM060045	4500	800	108	2000	60	3300	33
XZAM060050	5000	800	108	2200	60	3600	36
XZAM060055	5500	800	108	2400	60	3900	39
XZAM060060	6000	1000	108	3000	60	4000	45
XZAM076030	3000	600	114	1700	76	1900	24
XZAM076035	3500	600	114	1700	76	2400	27
XZAM076040	4000	800	114	1900	76	2900	31
XZAM076045	4500	800	114	2000	76	3300	34
XZAM076050	5000	800	114	2200	76	3600	37
XZAM076055	5500	800	114	2400	76	3900	39
XZAM076060	6000	1000	114	3000	76	4000	45

Typ	LPH [mm]	E [mm]	D1 [mm]	L1 [mm]	D2 [mm]	L2 [mm]	D3 [mm]	L3 [mm]	Gewicht [kg]
XZAM076065	6500	1000	114	3000	89	2500	76	2000	50
XZAM076070	7000	1000	114	3000	89	3000	76	2000	57
XZAM076075	7500	1200	114	3200	89	3000	76	2500	63
XZAM076080	8000	1200	133	3700	89	3000	76	2500	75
XZAM076085	8500	1500	133	4000	89	3000	76	3000	82
XZAM076090	9000	1500	133	4000	89	3500	76	3000	85
XZAM076095	9500	1500	133	4000	89	4000	76	3000	88
XZAM076100	10000	1500	133	4000	89	4000	76	3500	91
XZAM076110	11000	1500	168	4000	133	3000	108/76	5500	160
XZAM076120	12000	1800	168	6000	133	3000	108/76	4800	190



Typ	LPH [mm]	E [mm]	D1 [mm]	D2 [mm]	W [mm]	r [mm]	Wandstärke [mm]	Gewicht [kg]
XKPM060050	5000	800	126	60	1500	1500	3	56
XKPM060055	5500	800	131	60	1500	1500	3	50
XKPM060060	6000	1000	138	60	1500	1500	3	56
XKPM060065	6500	1000	143	60	1500	1500	3	61
XKPM060070	7000	1000	148	60	1500	1500	3	67
XKPM060075	7500	1200	155	60	1500	1500	3	74
XKPM060080	8000	1500	163	60	1500	1500	3	84
XKPM060085	8500	1500	168	60	1500	1500	4	110
XKPM060090	9000	1500	173	60	1500	1500	4	117
XKPM060095	9500	1500	178	60	1500	1500	4	125
XKPM060100	10000	1500	183	60	1500	1500	4	133

ZYLINDRISCH-ABGESETZTE AUSLEGERMASTE



Typ	LPH [mm]	E [mm]	D1 [mm]	L1 [mm]	D2 [mm]	L2 [mm]	D3 [mm]	L3 [mm]	D4 [mm]	L4 [mm]	W [mm]	r [mm]	Gewicht [kg]
XZPM060050	5000	800	114	2400	89	1871	60	2500			1500	800	44
XZPM060055	5500	800	114	2400	89	1871	60	3000			1500	800	46
XZPM060060	6000	1000	114	3000	89	1971	60	3000			1500	800	52
XZPM060065	6500	1000	114	3000	89	2471	60	3000			1500	800	55
XZPM060070	7000	1000	114	3000	89	2971	60	3000			1500	800	58
XZPM060075	7500	1200	114	3000	89	3171	60	3500			1500	800	61
XZPM060080	8000	1500	133	2500	108	2000	89	2471	60	3000	1500	800	78
XZPM060085	8500	1500	133	3000	108	2000	89	2971	60	3000	1500	800	81
XZPM060090	9000	1500	133	4000	108	2000	89	2471	60	3000	1500	800	89
XZPM060095	9500	1500	133	4000	108	2500	89	2471	60	3000	1500	800	93
XZPM060100	10000	1500	133	4000	108	3000	89	2471	60	3000	1500	800	99
XZPM076080	8000	1500	159	3000	108	2000	89	3046	76	3000	2250	800	100
XZPM076085	8500	1500	159	3000	108	2000	89	3046	76	3000	2250	800	103
XZPM076090	9000	1500	159	4000	108	2000	89	3046	76	3000	2250	800	115
XZPM076095	9500	1500	159	4000	108	2500	89	3046	76	3000	2250	800	120
XZPM076100	10000	1500	159	4000	108	3000	89	3046	76	3000	2250	800	124

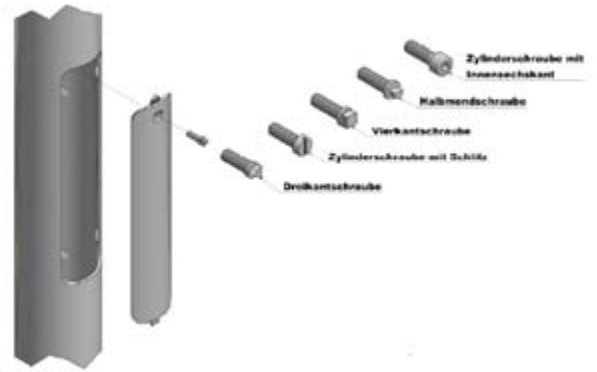
TÜRAUSFÜHRUNG NACH DIN 49778

Abmessung

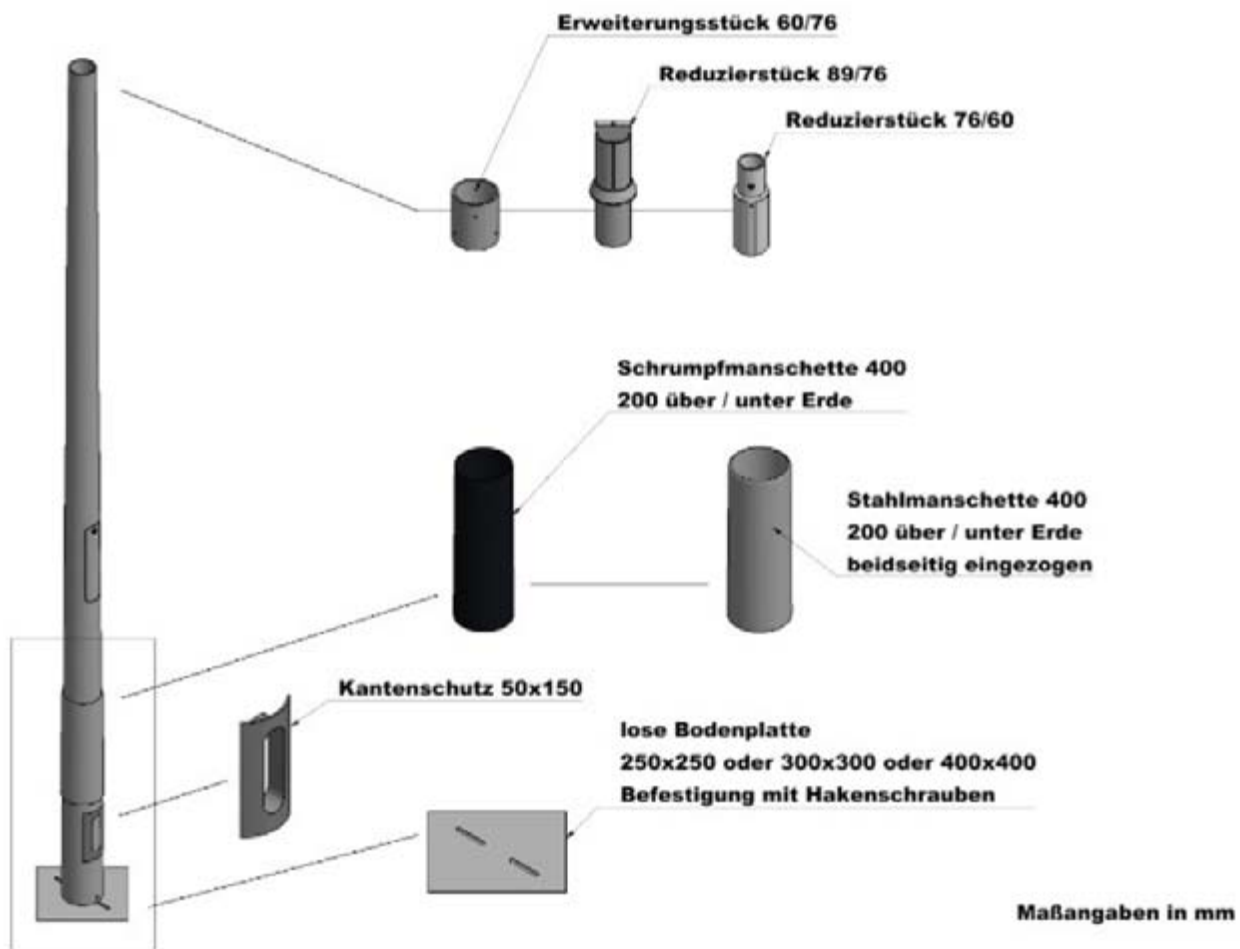
- 85 x 400 mm

Ausstattungsmerkmale

- Dreikantschraube M 10 mm in Edelstahl
- Gerätsteg mit zwei Schiebemuttern M6 und Erdungsglasche
- Türverschlusschraube in den abgebildeten Ausführungen preisgleich erhältlich



TECHNISCHES ZUBEHÖR



Erweiterungsstücke	XRED-06-07-00-002	60/76 mm
Reduzierstücke	XRED-08-07-02-002	89/76 mm
	XRED-08-06-02-002	76/60 mm
Schrumpfmanschette (aufgeschrumpft)		bis LPH 9500 mm ab LPH 10000 mm
Stahlmanschette (angeschweißt)		bis LPH 9500 mm ab LPH 10000 mm
Kantenschutz		für Kabelloch 50 x 150 mm
Bodenplatte lose	135001	250 x 250 x 3 mm
	135002	300 x 300 x 3 mm
	135000	400 x 400 x 3 mm

MASTSTECKDOSEN



WEIHNACHTSBAUMSCHACHT

Bohrung $\varnothing 20$ für Wasserüberlauf

Dübelschutz mit Silikon versiegelt

Dübelbefestigung nach Statik

Los-Festflansch

$\varnothing 323,9$

443

430

30

150

20

200

112

30

112

M12

$\varnothing 20$ für Wasserüberlauf

22,5°

60

20

800

200

2000

800

200

2000

1068

Details zur optischen Erklärung

Allgemeintoleranzen		Oberflächen	Maßstab: 1 : 15	Mastgewicht: 751,4 kg
DIN EN 40-2		DIN EN ISO 1461+Zn b. GSVD2008/01	Werkstoff:	S355 J2+N
Datum		Name	S355 J2H	
Geszeichnet	18.05.2015	M.Klaus	Unterbau Weihnachtsbaum	
Kontrolliert	18.05.2015	A.Tabatabaet		
Notiz				

Q1	Deckelverarbeitung auf FL 950x2	18.08.2015	Senske	PFEIFFER STAHLROHRMASTE GMBH	XAK-2000-00-001	1
Q2	die Ergänzungen	12.06.2015	Senske			
Verf.	Änderungen	Datum	Name			

MASTAUSLEGER

Standardausführung:

- Ausleger durchgehend 60 mm Durchmesser
- Neigung 15 Grad
- Überwurf 250 mm mit 2 x 3 um 120 Grad versetzten Befestigungsschraube
- mit Kunststoffkappe
- passend für Mastzopf 76 mm

		Ausladung [mm]
1-fach Ausleger	XALW1Z-0705-003	500
	XALW1Z-0710-001	1000
	XALW1Z-0715-007	1500
2-fach Ausleger	XALW2Z-0705-001	500
	XALW2Z-0710-001	1000
	XALW2Z-0715-003	1500
3-fach Ausleger	XALW3Z-0705-001	500
	XALW3Z-0710-001	1000
	XALW2Z-0715-003	1500
4-fach Ausleger	XALW4Z-0705-001	500
	XALW4Z-0710-001	1000
	XALW4Z-0715-001	1500



TRAVERSEN

Standardausführung:

- Traversen aus U-Profil
- Überwurf mit 2 x 3 um 120 Grad versetzten Befestigungsschrauben
- Ohne Befestigungsbohrungen
- passend für angegebenen Mastzopf

		Länge [mm]	Mastzopf [mm]
2-fach (um 180 Grad versetzt)	XTRAV2-0705-001	500	76
	XTRAV2-0805-001	500	89
	XTRAV2-1005-001	500	108
	XTRAV2-0710-001	1000	76
	XTRAV2-0810-001	1000	89
	XTRAV2-1010-002	1000	108
3-fach (um 120 Grad versetzt)	XTRAV3-0705-003	500	76
	XTRAV3-0805-002	500	89
	XTRAV3-1005-001	500	108
4-fach (Kreuztraverse)	XTRAV4-0705-001	500	76
	XTRAV4-0805-001	500	89
	XTRAV4-1005-002	500	108

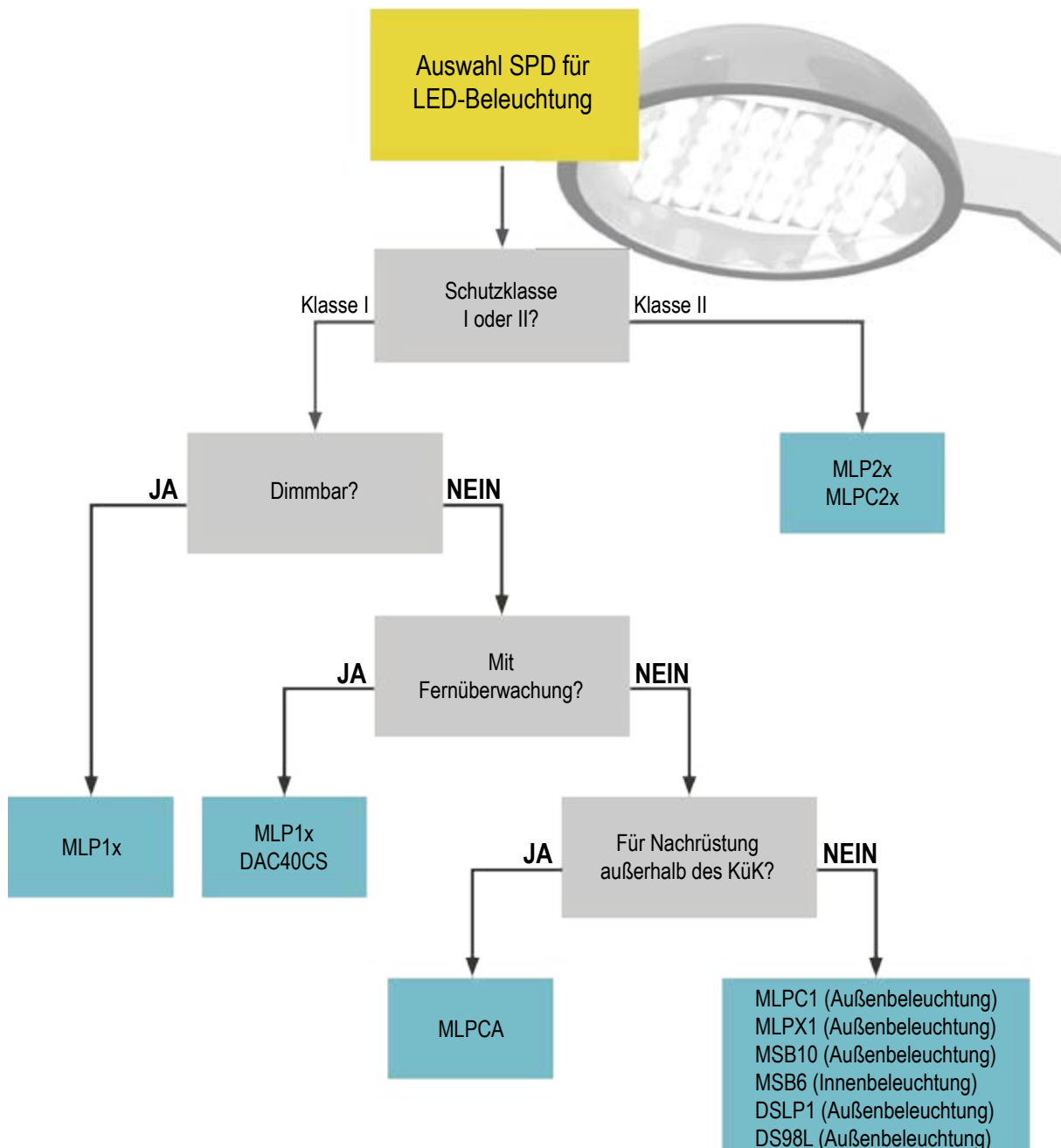


Sie möchten mehr über das Thema „Überspannungsschutz für LED-Beleuchtungsanlagen“ erfahren?

Laden Sie sich für weitere Informationen die Citel Broschüre als PDF herunter.



AUSWAHLHILFE FÜR LED-ÜBERSPANNUNGSSCHUTZGERÄTE



ÜBERSpannungSSCHUTZ TYP 2 UND TYP 2+3 FÜR DIE STROMVERSORgUNG 230 VAC



Sekundäre Eigenschaften

Bezeichnung

Art.-Nr.

Abbildung

SPD Typ 2

Hutschienenmontage | Steckbar | Fernmeldekontakt | 40 kA | 1TE

DAC40CS-11-275

821520221



SPD Typ 2+3

Stromkreistrennung | Hutschienenmontage | 1TE

DSLp1-230L

352913



SPD Typ 2+3

Stromkreistrennung | Hutschienenmontage | 1TE | Mechanische optische Anzeige

DLPM1-230L

355913



SPD Typ 2+3

Stromkreistrennung | Federkraftklemme

MLPC1-230L-R

831211



SPD Typ 2+3

Stromkreistrennung | Federkraftklemme

MLPC1-230L-R/50

831212



SPD Typ 2+3

Stromkreistrennung | Schraubklemme

MLPC1-230L-V

831221



Sekundäre Eigenschaften

SPD Typ 2+3

Stromkreistrennung | Schraubklemme

Bezeichnung

MLPC1-230L-V/50

Art.-Nr.

831222



Abbildung



SPD Typ 2+3

Stromkreistrennung | Federkraftklemme | IT-Netz

MLPC1-440LY-R

831431



SPD Typ 2+3

4-adrige Gummischlauchleitung 1,5 mm² | IP65

MLPCA1-230L

835261



SPD Typ 2+3

Stromkreistrennung | Schraubklemme

MLPCH1-230L-V

833221



SPD Typ 2+3

Stromkreistrennung | Federkraftklemme | SK II

MLPC2-230L-R

832211



SPD Typ 2+3

Stromkreistrennung | Anschlusskabel | IP67

MLPX1-230L-W

711214

MLPX1VG-230L-W

711294



SPD Typ 2+3

Stromkreistrennung | Anschlusskabel | IP67

MLPX2-230L-W

711217

MLPX2VG-230L-W

711292





ÜBERSpannungSSchutz TYP 2+3 FÜR DIE STROMVERSORGUNG 230 VAC + Schutz GEGEN STATISCHE AUFLADUNG



Sekundäre Eigenschaften	Bezeichnung	Art.-Nr.	Abbildung
SPD Typ 2+3 Stromkreistrennung Federkraftklemme Schutz gegen statische Aufladung	MLPC2-230L-R/ESP2	832217 	
SPD Typ 2+3 Stromkreistrennung Schraubklemme Schutz gegen statische Aufladung	MLPC2-230L-V/ESP2	832227 	

ÜBERSpannungSSchutz TYP 2+3 FÜR DIE STROMVERSORGUNG 230 VAC + TOV-Schutz

Sekundäre Eigenschaften	Bezeichnung	Art.-Nr.	Abbildung
SPD Typ 2+3 und Schutz gegen temporäre Überspannungen z.B. N-Leiter Abfall, Stromkreistrennung, Federkraftklemme	MLPVM2-230L-5A	832278 	

ÜBERSpannungsschutz Typ 2+3 für die Stromversorgung 230 VAC + DALI oder 1-10 V



Sekundäre Eigenschaften	Bezeichnung	Art.-Nr.	Abbildung
SPD Typ 2+3 Stromkreistrennung Schraubklemme	MLP1-230L-P/DL	721231 	
SPD Typ 2+3 Stromkreistrennung Anschlusskabel IP65	MLP1-230L-W/DL	711231 	
SPD Typ 2+3 Stromkreistrennung Schutzklasse II Schraubkontakt	MLP2-230L-P/DL	721232 	
SPD Typ 2+3 Stromkreistrennung Schutzklasse II Anschlusskabel IP65	MLP2-230L-W/DL	711232 	

ÜBERSpannungSSCHUTZ TYP 2+3 FÜR DIE STROMVERSORGUNG 230 VAC + RS485 ODER DMX



Sekundäre Eigenschaften

SPD Typ 2+3

Stromkreistrennung | Schraubkontakt

Bezeichnung

MLP1-230L-P/RS

Art.-Nr.

721251

Abbildung



SPD Typ 2+3

Stromkreistrennung | Anschlusskabel | IP65

MLP1-230L-W/RS

711251



SPD Typ 2+3

Stromkreistrennung | Schutzklasse II | Schraubkontakt

MLP2-230L-P/RS

721252



SPD Typ 2+3

Stromkreistrennung | Schutzklasse II | Anschlusskabel | IP65

MLP2-230L-W/RS

711252



ÜBERSPANNUNGSSCHUTZ TYP 2+3 FÜR DIE STROMVERSORGUNG 230 VAC + STEUERPHASE



Sekundäre Eigenschaften

Sekundäre Eigenschaften	Bezeichnung	Art.-Nr.	Abbildung
SPD Typ 2+3 Stromkreistrennung Anschlusskabel IP65	MLP1-230L-W-2L	731211 	
SPD Typ 2+3 Stromkreistrennung Schraubkontakt	MLP1-230L-P-2L	741211 	
SPD Typ 2+3 Stromkreistrennung Schutzklasse II Anschlusskabel IP65	MLP2-230L-W-2L	731212 	
SPD Typ 2+3 Stromkreistrennung Schutzklasse II Schraubkontakt	MLP2-230L-P-2L	741212 	
SPD Typ 2+3 5-adrige Gummischlauchleitung 1,5 mm ² IP65	MLPCA1-230L-2L	835265 	
SPD Typ 2+3 Hutschiennenmontage Stromkreistrennung Schraubkontakt 1 TE	DS98L-230G/2L	351933 	

ÜBERSPANNUNGSSCHUTZ TYP 1+2+3 FÜR DIE STROMVERSORGUNG 230/400 VAC



Sekundäre Eigenschaften

VG-Technologie

Kombi-Ableiter Typ 1+2+3 | 25/100 kA (10/350µs) | 8 TE

Bezeichnung

DS254VG-300/G

Art.-Nr.

2756

Abbildung



G-Technologie

Kombi-Ableiter Typ 1+2+3 | 12,5/50 kA (10/350µs) | 4 TE

DAC1-13VGS-31-275

821730244



ÜBERSPANNUNGSSCHUTZ TYP 2+3 FÜR DIE STROMVERSORGUNG 230/400 VAC

Sekundäre Eigenschaften

VG-Technologie

Kombi-ableiter Typ 2+3 | 50 kA (8/20µs) | 4 TE

Bezeichnung

DAC50VGS-31-275

Art.-Nr.

821130244

Abbildung

