

Besondere Sicherheitshinweise

- Die in dieser Leuchte enthaltene Lichtquelle darf nur durch den Hersteller, seinen Kundendienst oder eine ähnlich qualifizierte Person ausgetauscht werden!
- Diese Leuchte darf ausschließlich an einem LED-Betriebsgerät entsprechend der Spezifikation SELV betrieben werden!
- Die Ausgangsspannung des LED-Betriebsgeräts U_{out} darf 30V nicht überschreiten!
- Diese Leuchte darf nur mit der mitgelieferten Anschlussleitung H05RN-F 2x0,75mm² angeschlossen werden. Im Falle einer Beschädigung darf sie nur durch den Hersteller, seinen Kundendienst oder eine ähnlich qualifizierte Person ausgetauscht werden!
- Die Länge der Verbindungsleitung zwischen der Leuchte und dem LED-Betriebsgerät darf max. 5,0m betragen.
- Zum Anklemmen der Anschlussleitung muß eine 2-polige Anschlußklemme, $U_n \geq 50V$, $I_n \geq 1A$ verwendet werden, z. B. push-in Klemme WAGO Typ 250. Absolierte Leiterlänge 6,5...7,5mm.
- Zum Reinigen der Leuchte PC-verträgliche Reinigungsmittel verwenden.

Allgemeine Sicherheitshinweise

- Montage / Wartung und Arbeiten an der elektrischen Versorgung dürfen nur von einer autorisierten Elektro-Fachkraft (Elektroninstallateur, Fachpersonal) gemäß den elektrotechnischen Regeln vorgenommen werden.
- Der Zugang zur Spannungsversorgung ist stets verschlossen zu halten. Der Zugang ist nur autorisiertem Personal erlaubt.
- Bei Arbeiten an spannungsführenden Teilen müssen diese spannungsfrei geschaltet und gegen unbeabsichtigtes Wiedereinschalten gesichert werden.
- Abdeckungen, Dichtungen, Lampenfassungen auf Brüche und Verschleiß überprüfen und ggf. gegen Original - Ersatzteile austauschen
- Bei Instandsetzung / Instandhaltung nur Originalteile verwenden. Es ist darauf zu achten, dass alle Schutzrichtungen wieder montiert werden.
- Werden nachträglich Änderungen an Leuchten vorgenommen, so gilt derjenige als Hersteller, der diese Änderungen vornimmt.
- Die elektrische Ausrüstung ist regelmäßig zu überprüfen, lose und beschädigte Kabel müssen sofort ersetzt werden.

Gewährleistung und Haftung

Grundsätzlich gelten die „Allgemeinen Verkaufs- und Lieferbedingungen“ der Firma Laternix. Gewährleistungs- und Haftungsansprüche sind ausgeschlossen, wenn diese auf eine bzw. mehrere folgender Ursachen zurückzuführen sind:

- Nicht bestimmungsgemäße Verwendung
- Unsachgemäße Montage bzw. Einsatz und daraus resultierende Schäden
- Nichtbeachten der Sicherheitshinweise, Vorschriften sowie der Montageanleitung
- Nachträgliche bauliche Veränderungen
- Betreiben bei defekten bzw. nicht funktionstüchtigen Sicherheits- oder Schutzrichtungen
- Unsachgemäß durchgeführte Eingriffe
- Katastrophenfälle, Fremdkörperwirkung und höhere Gewalt

Urheberrecht

Laternix behält das volle Urheberrecht an der gesamten Dokumentation. Ohne ausdrückliche schriftliche Erlaubnis von Laternix darf kein Teil dieser Unterlagen in irgendeiner Form reproduziert, vervielfältigt oder übertragen werden.

Weitere Herstellerangaben

Mehr Informationen zu den jeweiligen Komponenten, Baugruppen und Produkten siehe ggf. Dokumentation des jeweiligen Herstellers.

Hinweis

Die Abbildungen in dieser Montage- / Betriebsanleitung stellen Beispielformen dar und können von der vorliegenden Ausführung abweichen.



LEDILUM L.40.140.JB9N

LED-Leuchte für die niedrige Gleisgassenbeleuchtung nGgB (DB Netz)

Bestellnummer: L40.140.JB9N

Montage- / Betriebsanleitung



Laternix GmbH & Co. KG
Axdorfer Feld 20
D-83278 Traunstein
www.laternix.de

Technische Daten

Abmessungen L x B x H	420 x 168 x 55mm ³
Gewicht	1,9kg
Montagehöhe	4m
Schutzart	IP54
Umgebungstemperatur	-35...+60°C
Nennspannung	24V DC
Strom	340mA
Leistung	8,1W
Schutzklasse	III
Lichtstrom	1.040lm
Lichtfarbe	ANSI 4.000K
Farbwiedergabe	CRI >80
elektrischer Anschluß	Rundsteckverbindung 2-polig, mit Anschlußleitung H05RN-F 2 x 0,75mm ² , 5m

Lieferumfang



Leuchte



5m Anschlussleitung H05RN-F 2x0,75mm²
mit Rundsteckverbindung

Montage

Die Leuchte ist entsprechend den Anforderungen an Leuchten für die niedrige Gleisassenbeleuchtung (nGgB) für die Montage im U-Profil der Mastausleger vorbereitet.

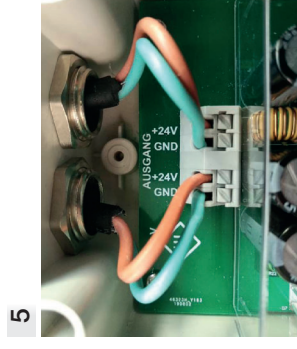
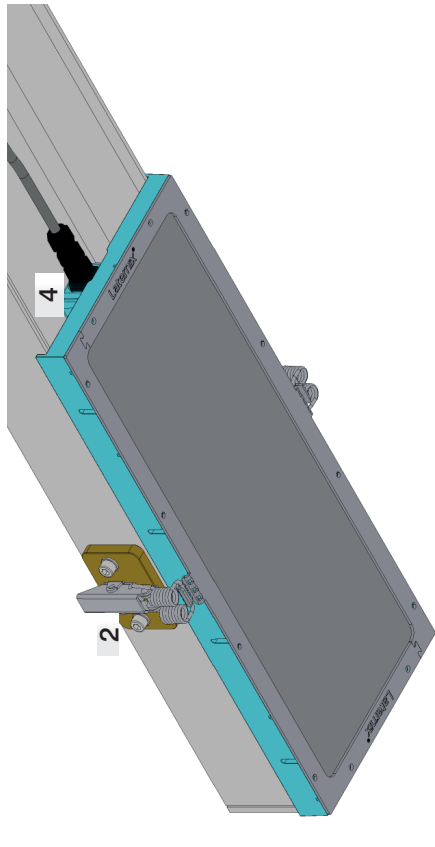
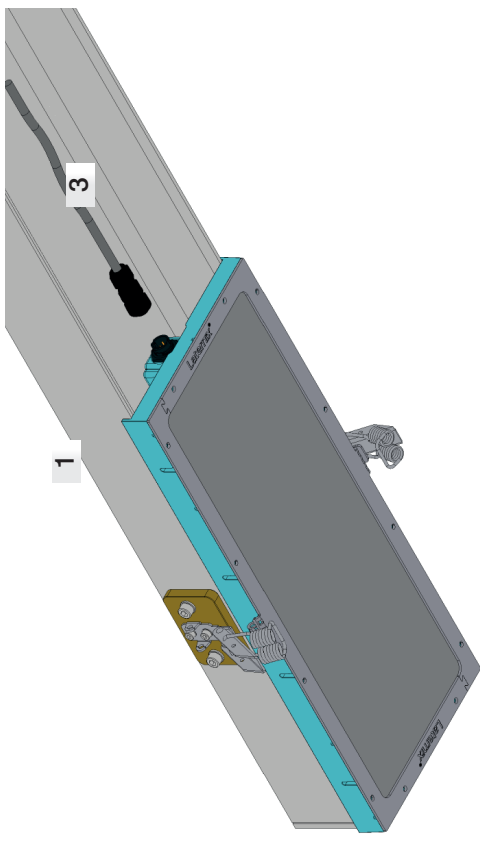
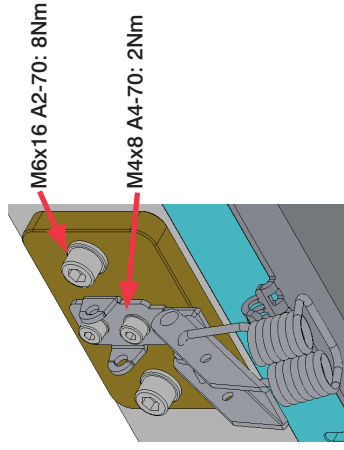
1. Leuchte am Ende des U-Profil so positionieren, dass die Rundsteckdose in Richtung Mast zeigt.
2. Leuchte mit den seitlichen Laschen in die Bügel der geöffneten Federspannschlüsse einhängen, die Spannschlüsse verschließen und mit den zugehörigen Sicherungssplintensichern.
3. Die mitgelieferte Verbindungsleitung durch die Führungsrohre im Mast bzw. U-Profil einführen.
4. Das Leistungsende mit der Rundsteckverbindung an der Kabeldose der Leuchte anstecken und sichern.
5. Das offene Leitungsende durch die Kabelverschraubung in das im Mast montierte LED-Betriebsgerät einführen und anklammern.
6. Betriebsgerät einschalten und Leuchte auf Funktion prüfen.

Hinweis: Die Leuchte ist mit einem Verpolungsschutz ausgestattet, der bei falscher Polarität die Elektronik vor Beschädigung schützt.

Wartung/Reinigung

Die Leuchte kann mit einem Tuch mit Seifenlauge abgewaschen und mit Wasser abgespült werden.

Anzugsmoment Befestigungsschrauben



5



Kabeldose Draufsicht

